

Отчет
о результатах самообследования за 2022-2023 учебный год

1. Общие сведения

Полное наименование образовательной организации (далее – организация) в соответствии с уставом – Казенное общеобразовательное учреждение Омской области «Адаптивная школа-интернат №14»

Место нахождения – г. Омск, ул. 30 Северная 121

Телефон – 61-68-46

Ф.И.О. руководителя (полностью) – Семашко Татьяна Алексеевна

Ф.И.О. заместителей руководителя (полностью)

Семашко Татьяна Алексеевна

Неживых Галина Гавриловна

Учредитель – Министерство образования Омской области

2. Структура организации

2.1. Структурные подразделения, филиалы – нет.

2.2. Сведения о контингенте обучающихся, воспитанников:

№ п\п	Наименование классов	Количество классов	Количество обучающихся
1	1а	1	12
2	1к	1	4
3	2а	1	10
4	2к	1	6
5	3а	1	8
6	3к	1	5
7	4а	1	10
8	4к	1	2
9	5а НОО	1	11
10	5к НОО	1	3
11	5а ООО	1	6
12	5к ООО	1	3
13	6а	1	11
14	6к	1	6
15	7а	1	11
16	7к	1	4
17	8а	1	14
18	9а	1	7
19	9к	1	5
20	10а	1	7
21	11а	1	7
22	12а	1	4
Итого		22	156

2.3. Режим работы организации (с указанием календарного учебного графика).

Годовой график КОУ «Адаптивная школа-интернат №14» на 2023-2024 учебный год.

1. Продолжительность учебного года:

- 1 класс – 33 недели;
- 2, 9, 9к, 10, 12 классы – 34 недели;
- 3-8, 11 классы – 35 недель.

2. Сроки начала учебного года и окончания учебных занятий:

- начало учебного года – **01.09.2023** года;
- окончание учебных занятий:
 - **30.05.2024** года - для учащихся 3 - 8, 11 классов;
 - **25.05.2024** года – для учащихся 1, 2, 9 (коррекционного), 9, 10, 12 классов.

3. Сроки каникул:

- с 28.10.2023 по 06.11.2023 (10 дней - осенние каникулы);
- с 30.12.2023 по 09.01.2024 (11 дней – зимние каникулы);
- с 23.03.2024 по 31.03.2024 (9 дней – весенние каникулы);
- с 19.02.2024 по 25.02.2024 (7 дней - дополнительные каникулы для обучающихся 1 класса);
- с 30.05.2024 года по 31.08.2024 года (летние каникулы).

4. Продолжительность уроков, групповых, индивидуальных занятий:

1 классы:

- 1 четверть - 3 урока по 35 минут, 1 день 4 урока по 35 минут – за счет уроков физической культуры.
- 2 четверть - 4 урока по 35 минут, 1 день 5 уроков по 35 минут – за счет уроков физической культуры.
- 3,4 четверть-4 урока по 40 минут, 1 день 5 уроков по 40 минут – за счет уроков физической культуры;

2-11 классы - 40 минут.

5. Сроки проведения промежуточной аттестации:

- по особому графику, утверждённому директором учреждения.

6. Торжественное мероприятие «Последний звонок» (9к, 9а, 10, 12 классы) – 20 мая 2024 года;

7. Сроки проведения государственной итоговой аттестации:

- в 9а, 10, 12 классах – согласно приказу Министерства образования и науки Российской Федерации.

II. Режим работы школы:

1. 1-12 классы – пятидневная учебная неделя.

2. Сменность занятий.

Занятия в КОУ «Адаптивная школа-интернат № 14» проходят в I смену.
Начало уроков - 9.00 часов.

3. Расписание звонков:

- 1 урок 9.00 – 9.40 (перемена 10 минут)
- 2 урок 9.50 – 10.30 (перемена 20 минут)
- 3 урок 10.50 - 11.30 (перемена 20 минут)

4 урок 11.50 – 12.30 (перемена 10 минут)

5 урок 12.40 – 13.20 (перемена 10 минут)

6 урок 13.30 – 14.10 (перемена 20 минут)

7 урок 14.30 – 15.10.

Проведение нулевых уроков запрещено

4. Расписание внеурочной деятельности.

Занятия по внеурочной деятельности в 1-5 классах проводятся в субботу

По следующему расписанию:

1 урок 9.00 – 9.40 (перемена 10 минут)

2 урок 9.50 – 10.30 (перемена 20 минут)

3 урок 10.50 - 11.30 (перемена 20 минут)

3. Содержание образовательной деятельности

3.1. Характеристика реализуемых образовательных программ. Учебные планы организации по всем образовательным программам.

Характеристика реализуемых образовательных программ в соответствии с лицензией.

Целью деятельности школы является удовлетворение потребностей граждан в бесплатном получении начального общего, основного общего, среднего общего образования в соответствии с государственными образовательными стандартами.

Основными задачами школы являются:

- создание условий для развития творческой личности на основе индивидуализации образования;
- формирование общей культуры личности обучающихся на основе усвоения обязательного минимума содержания образовательных программ, адаптации к жизни в обществе;
- формирование у обучающихся гражданских и нравственных качеств, соответствующих общечеловеческим ценностям, потребности в саморазвитии;
- создание условий, гарантирующих охрану и укрепление здоровья обучающихся.

Казенное общеобразовательное учреждение Омской области «Адаптивная школа-интернат №14» обеспечивает обучение и воспитание, коррекцию первичных и вторичных отклонений в развитии у воспитанников с нарушениями зрения, развитие сохранных анализаторов, формирование коррекционно-компенсаторных навыков, способствующих социальной адаптации выпускников в обществе. В школу принимаются незрячие дети, дети с остаточным зрением с остротой зрения до 0,08 и слабовидящие дети с остротой зрения от 0,05 до 0,4 на лучше видящем глазу с переносимой коррекцией. При этом учитывается состояние других зрительных функций (поле зрения, световое восприятие), форма и течение патологического процесса.

Характеристика образовательных программ.

В организации образовательного процесса КОУ «Адаптивная школа-интернат № 14» в основном используются программы общеобразовательных школ. Все программы по основным образовательным областям скорректированы и адаптированы педагогами школы в соответствии с учебным планом, который обеспечивает единство образовательного пространства на территории РФ, учитывает местные социально-культурные особенности и наиболее полно решает специфические задачи школы. Школа обеспечена стандартами образования и программами с достаточной и разнообразной информацией для продвижения в развитии детей с депривацией зрения средствами обучения. При этом используются и развиваются сохранные и нарушенные сенсорные системы, применяются специальные технические и дидактические средства, позволяющие получить адекватную информацию о внешнем мире.

Образовательные программы первого уровня обучения:

1. Адаптированная основная общеобразовательная программа начального общего образования для слепых обучающихся (вариант 3.2).

2. Адаптированная основная общеобразовательная программа начального общего образования для слабовидящих обучающихся (вариант 4.2).

Открыты 1а - 5а классы.

Все учебные курсы ведутся по программам учебно-методического комплекса «Школа России. 1 – 4 классы - М.: Просвещение, - 2012.

Авторские программы:

Бухина М.Н. Ориентирование в пространстве и мобильность слепых детей. Для учащихся 1-4 классов. Омск, 2006.

Бухина М.Н. Охрана и развитие остаточного зрения и зрительного восприятия. Для учащихся 1-4 классов слепых и слабовидящих детей. Омск, 2010г.

Крейдер И.Б. Развитие мимики и пантомимики. Для учащихся 1-4 классов школ слепых. Омск, 2005г.

Все авторские программы имеют рецензии к.п.н. Четвериковой Т.Ю.

3.Адаптированная основная общеобразовательная программа начального общего образования для слабовидящих обучающихся с легкой умственной отсталостью (интеллектуальными нарушениями) (вариант 3.3.).

4.Адаптированная основная общеобразовательная программа начального общего образования для слепых обучающихся с легкой умственной отсталостью (интеллектуальными нарушениями) (вариант 4.3.).

5.Адаптированная основная общеобразовательная программа начального общего образования для слепых обучающихся с умеренной, тяжелой и глубокой умственной отсталостью (интеллектуальными нарушениями) и ТМНР (вариант 3.4.).

Открыты 1к - 5к классы.

Образовательные программы второго уровня обучения:

6.Адаптированная основная общеобразовательная программа основного общего образования для слепых обучающихся (вариант 3.2.).

7. Адаптированная основная общеобразовательная программа основного общего образования для слабовидящих обучающихся (вариант 4.2.).

Открыты 5- 9 классы;

М.Т. Баранова, Т.А. Ладыженская, Н.М. Шанский. Русский язык. 5-9 классы.- 12 изд. - М.:Просвещение, 2011.

- Н.Г. Гольцова. Программа к учебнику «Русский язык. 10-11 классы». - М.: Русское слово, 2010.
- В.Я. Коровина. Программы общеобразовательных учреждений. Литература. 5-11 классы.- М.: Просвещение, 2008.
- Афанасьева О.В., Михеева И.В. Английский язык. Новый курс английского языка для российских школ. 5-9 классы. М.:Дрофа, 2010.
- В.И. Жохов. Программы общеобразовательных учреждений. Математика. 5-6 классы. - М.: Мнемозина, 2010.
- Ю.Н. Макарычев. Программы общеобразовательных учреждений. Алгебра. 7-9 классы.- М.: Просвещение, 2008.
- Л.С. Атанесян. Программы общеобразовательных учреждений. Геометрия. 7-9 классы.- М.: Просвещение, 2008.
- Л.Л. Босова, А.Ю. Босова. Примерная учебная программа по информатике и ИКТ для 5 класса. - М.: БИНОМ. Лаборатория знаний, 2010.
- Л.Л. Босова, А.Ю. Босова. Примерная учебная программа по информатике и ИКТ для 6 класса. - М.: БИНОМ. Лаборатория знаний, 2010.
- Программы для основной школы. Н. Угринович «Информатика. 7-9 классы.- М.: БИНОМ. Лаборатория знаний, 2012.
- Е.М. Гутник, А.В. Перышкин. Программы для общеобразовательных учреждений: Физика. 7-9 классы. - Москва: Дрофа, 2010.
- О.С.Габриелян. Программа курса химии для 8-11 классов общеобразовательных учреждений.- М.: Дрофа, 2011.
- Программы для общеобразовательных учреждений «Природоведение» 5 класс. «Биология» 6-11 классы. - Москва: Дрофа, 2010.
- Программы для общеобразовательных учреждений: «География». 6-11 кл.- Москва: Дрофа, 2010.
- В.И. Уколова, А.В. Ревякина, Л.М. Несмелова. Всеобщая история. Новейшая история. В сб.: Программы общеобразовательных учреждений. История. Академический школьный учебник. 5-11 классы. М.: Просвещение, 2009.
- А.О. Сороко-Цюпа, О.Ю. Стрелова. Новейшая история. В сб.: Всеобщая история. Рабочие программы к предметной линии учебников А.А. Вигасина, А.О. Сороко-Цюпы. 5-9 классы. М.: Просвещение, 2011.
- А.А. Улунян, Е.Ю. Сергеев, Т.В. Коваль. Всеобщая история. Новейшая история. В сб.: Программы общеобразовательных учреждений. История. Академический школьный учебник. 5-11 классы. М.: Просвещение, 2009.
- А.А. Данилова, Л.Г. Косулина. История. Россия в XX – начале XXI в. в сб.: История России. Программы общеобразовательных учреждений. 6-9 классы. М.: Просвещение, 2010.
- Л.Н. Боголюбов, Н.И. Городецкая, Л.Ф. Иванова, А.И. Матвеев. Программы общеобразовательных учреждений. Обществознание. 6-9 классы (базовый уровень). - М.: Просвещение, 2011.
- Изобразительное искусство. Рабочие программы. Предметная линия учебников под редакцией Б.М. Неменского. 1-4 классы./Под рук. и ред. Б.М. Неменского.- М.: Просвещение, 2012.

Изобразительное искусство. Рабочие программы. Предметная линия учебников под редакцией Б.М. Неменского. 5-9 классы./Под рук. и ред. Б.М. Неменского.- М.: Просвещение, 2013.

В.В. Алеев, Т.И. Науменко, Т.Н. Кичак Музыка. 1-4, 5-8 классы. Программы общеобразовательных учреждений. - М.: Дрофа, 2007.

Черчение: Образовательная область «Технология». Программа для общеобразовательных учреждений: Основная школа./Авт. Н.Г. Преображенская. – М.: Вентана – Графф, 2003.

Ю.А. Ломовцев. Программа по физической культуре для обучающихся 2 – 12 классов. – Омск. 2014.

Ю.А. Фомичева. Программа учебного курса «Технология» для учащихся с глубокими нарушениями зрения. В.М.Казакевича, Г.В.Пичугина, Г.Ю. Семеновой.- М: Просвещение, 2020. Программа основного общего образования «Технология». Технология ведения дома» для 5-8классов.

Программа Фомичевой Ю.А. Создана на основе общеобразовательной программы «Технология. М.: Просвещение, 2005. Программа классов авторов А.Т. Тищенко, Н.В. Сеница.-М.-Вентана-Граф,2015, адаптированная для обучения учащихся данной категории. скорректирована в соответствии со зрительными возможностями обучающихся. Данная программа предлагает работу с готовыми выкройками, по готовому крою.

М.В. Хохлова, П.С. Самородский, Н.В. Сеница и др. Технология: программы начального и основного общего образования. - М.: Вентана – Графф, 2009.

8. Адаптированная основная общеобразовательная программа образования слабовидящих обучающихся с умственной отсталостью.

Открыты 5-9 классы.

Образовательные программы третьего уровня обучения:

9. Адаптированная основная общеобразовательная программа для слепых и слабовидящих обучающихся.

Открыты 10-12 классы.

Н.Г. Гольцова Программа к учебнику «Русский язык. 10-11 классы». общеобразовательных учреждений.- М.: Русское слово, 2010.

В.Я. Коровина Программы общеобразовательных учреждений. Литература. 5-11 классы.- М.: Просвещение, 2008.

В.Г. Апальков. Английский язык. 10-11 классы. М.: Просвещение, 2014.

В.И. Жохов. Программы общеобразовательных учреждений. Математика. 5-6 классы. - М.: Мнемозина, 2010.

В.И. Жохов. Программы общеобразовательных учреждений. Математика. 5-6 классы. - М.: Мнемозина, 2010.

Ю.Н. Макарычев. Программы общеобразовательных учреждений. Алгебра. 7-9 классы.- М.: Просвещение, 2008.

Л.С. Атанесян. Программы общеобразовательных учреждений. Геометрия. 7-9 классы.- М.: Просвещение, 2008.

А.Н. Колмогоров. Программы общеобразовательных учреждений. Алгебра и начала математического анализа. 10-11 классы.- М.: Просвещение, 2010.

Л.С. Атанесян. Программы общеобразовательных учреждений. Геометрия. 10-11 классы.- М.: Просвещение, 2010.

И.Г. Семакин, Е.К. Хеннер. Информатика и ИКТ (базовый уровень) для 10-11 классов средней общеобразовательной школы. М.: БИНОМ. Лаборатория знаний, 2012.

В.С.Данюшенко, О.В.Коршунова. Программы общеобразовательных учреждений: Физика. 10-11 классы. – М.: Просвещение, 2009.

Е.П. Левитан. Астрономия. 11 класс. М.: Дрофа, 2010.

О.С.Габриелян. Программа курса химии для 8-11 классов общеобразовательных учреждений.- М.: Дрофа, 2011.

Программы для общеобразовательных учреждений «Природоведение» 5 класс. «Биология» 6-11 классы. - Москва: Дрофа, 2010.

Программы для общеобразовательных учреждений: «География». 6-11 кл.- Москва: Дрофа, 2010.

В.И. Уколова, А.В. Ревякина, Л.М. Несмелова. Всеобщая история. Новейшая история. В сб.: Программы общеобразовательных учреждений. История. Академический школьный учебник. 5-11 классы. М.: Просвещение, 2009.

Программы для общеобразовательных учреждений «Природоведение» 5 класс. «Биология» 6-11 классы. - Москва: Дрофа, 2010.

Программы для общеобразовательных учреждений: «География». 6-11 кл.- Москва: Дрофа, 2010.

В.И. Уколова, А.В. Ревякина, Л.М. Несмелова. Всеобщая история. Новейшая история. В сб.: Программы общеобразовательных учреждений. История. Академический школьный учебник. 5-11 классы. М.: Просвещение, 2009.

Н.С. Борисов, А.А. Левандовский. История России с древнейших времен до конца XIX века. В сб. История России. Программы общеобразовательных учреждений 10-11 классы. М.: Просвещение, 2009.

Н.С. Борисов, А.А. Левандовский. История России с древнейших времен до конца XIX века. В сб. История России. Программы общеобразовательных учреждений 10-11 классы. М.: Просвещение, 2009.

Н.С. Борисов, А.А. Левандовский. История России с древнейших времен до конца XIX века. В сб. История России. Программы общеобразовательных учреждений 10-11 классы. М.: Просвещение, 2009.

Ю.А. Ломовцев. Программа по физической культуре для обучающихся 2 – 12 классов. – Омск. 2014.

Примерные программы по технологии, 2-е издание стереотипное, М.: Дрофа, 2008г.

Часы школьного компонента плана распределены следующим образом:

- «Информатика и ИКТ» - 10 класс, 1 час;
- «Обществознание» - 10,11,12 классы, 1 час;
- «Алгебра» - 7, 8, 9, 10, 11, 12 классы, 1 час;

- «Математика» - 5 класс, 1 час;
- «ОДНКР» - 5, 6 классы, 1 час;
- «Регионоведение» - 10, 11, 12 классы, 1 час;
- «Биология» - 11, 12 классы, 1 час;
- «Русский язык» - 7, 8 классы, 1 час;
- «Английский язык» - 11, 12 классы, 2 часа.

В рамках курса «Информатика и ИКТ» обучающиеся овладевают основными навыками работы на компьютере, осваивают специальные технические средства и программное обеспечение, учатся пользоваться сервисами сети Интернет.

Знание и использование компьютерных технологий открывает незрячим и слабовидящим пользователям новые, недоступные ранее возможности:

- широкий доступ к различным информационным ресурсам (в том числе и плоскочечатной информации);
- возможность преобразования форм представления информации в более удобные для незрячих (в частности, в рельефно-точечный текст);
- возможность самостоятельно представлять результаты своего труда общепринятой форме (электронной или плоскочечатной).

Курс «Обществознание» направлен на повышение уровня правовой компетентности и соответственно уровня правовой культуры обучающихся. Правовая образованность является необходимой составной частью культурного облика человека и предпосылкой успешной жизнедеятельности выпускников в обществе.

Вариативная часть учебного плана позволяет учитывать индивидуальные зрительные, возрастные, психофизические и личные особенности обучающихся (способности, активность, интересы и склонности), обеспечивает подготовку к получению высшего или среднего специального образования.

Факультативные занятия в 10-12 классах способствуют углубленному изучению школьных предметов, позволяют обучающимся успешно пройти государственную (итоговую) аттестацию.

Часы распределены следующим образом:

10 класс – «Экспериментальные задачи по химии. Введение в неорганический синтез». «Разговоры о важном», 1 час.

11 класс – «Разговоры о важном», 1 час.
«Органическая химия», 1 час.

12 класс – «Разговоры о важном», 1 час.
Практикум «Готовимся к ЕГЭ»

3.1. Формы обучения в организации.

Класс	Количество обучающихся	Формы освоения образовательных программ
1а-5а НОО	52	очная
5аООО - 10а	56	очная
11а-12а	11	очная
итого	119	очная

В 2023-2024 учебном году форма индивидуального обучения на дому рекомендована 18 детям – инвалидам, которые по состоянию здоровья не могли посещать образовательное учреждение.

Для этих детей составлен учебный план и индивидуальное расписание, которое учитывает их состояние здоровья, способности и интересы. Расписание занятий согласовано с родителями, соответствует учебному плану. На каждого обучающегося заведен журнал, в котором педагоги записывают даты и содержание занятий с детьми, выставляют оценки. Данные о промежуточной и итоговой аттестации вносятся в классный журнал соответствующего класса.

Образовательные программы школы отражают особенности образовательного процесса. В них отражён социальный заказ участников образовательного процесса. Содержание образования по каждому уровню образования отражено в учебном плане, который составлен с ориентацией на основные направления развития школы и нормативные требования к организации образовательного процесса. Он предусматривает преемственность между уровнями обучения, что способствует социальной защищенности ребенка при переходе в другое общеобразовательное учреждение. Реализация регионального компонента проходит через все образовательные области федерального компонента в объёме 10% времени содержания образования.

3.2. Учебно-методическое обеспечение:

Информационно-техническое оснащение образовательного процесса:

В кабинете основ информатики имеются 10 компьютеров, которые находятся в составе локальных вычислительных сетей.

Переносных ноутбуков - 6, используемых в учебных целях – 4;

Итого: 14 персональных ЭВМ;

Количество компьютеров на 100 обучающихся составляет 8,9;

Количество компьютеров на одного обучающегося – 0,089;

Мультимедиа-проектор – 2

Интерактивные комплексы – 6

Интерактивная доска - 1

Мультимедийное рабочее место учителя – 1

Мультимедийное рабочее место библиотекаря – 1

Моноблок - 2

Электронная книга PetBook – 1

Персональные ЭВМ – 8 шт., Подключено к сети «Интернет» - 8.

Рабочее место ученика iMac – 8

Рабочее место учителя iMac – 1

Система организации беспроводной локальной сети – 1

Ноутбуки (детские) -29

Ноутбуки -24

Аппаратно-программный комплекс «Диктор» – 1

Рельефно-точечные дисплеи – 5

Принтеры с печатью рельефно-точечным шрифтом Everest – 2

Emprint – 1

Тактильные принтеры Piai – 2

МФУ (принтер + сканер + копир) – 7

Принтеры - 13

Телевизоры – 8

Видеомагнитофоны – 4

Музыкальные центры – 3

Магнитофоны – 5

Тифлофлешплееры - 1

Тифлоплееры – 42

Видеоплееры – 3

Видеокамеры – 2

Приборы «Ориентир» – 30 штук.

Приборы «Графика» – 100 штук.

DVD-плееры – 5 штук

Портативный оптический увеличитель – 3

Midi-клавиатура – 2

Спортивное оборудование:

Велотренажеры – 3

Беговая дорожка – 1

Шагомеры – 2

Велоэлепсоид – 2

Тренажер Райдер – наездник

Теннисный стол – 1

Спортивный детский уголок – 1

Спортивный инвентарь: мячи (футбольные, волейбольные, баскетбольные, звучащие), скакалки, обручи и пр.

3.3. Библиотечно-информационное обеспечение:

• Фонд литературы, отпечатанной рельефно-точечным шрифтом:

– учебники, год издания: 2005-2012, количество – 780;

– справочная литература, год издания: 2007-2012 - 360;

– художественная литература, год издания: 1998-2012 - 1424.

• Фонд литературы, отпечатанной плоскочечатным шрифтом:

– учебники, год издания: 2003-2012, количество – 1436;

– справочная литература, год издания: 1998-2011 - 3200;

- художественная литература, год издания: 1985-2012 – 4998.
- журналы – 1762.
- Флешкарты к системе «Говорящая книга» - 210.
- Аудиокассеты к системе «Говорящая книга» - 1178.
- Диски к системе «Говорящая книга» - 83.

Обеспечение учебниками на 156 обучающихся:

Всего учебников – 4043

На 1 обучающегося ≈ 25 учебников

Полный перечень учебников (приложение 2 «Учебно-методический комплекс»)

3.4. Организация внеурочной деятельности.

Основной ориентир государственной политики в сфере воспитания обозначен в документе «Стратегия развития воспитания в Российской Федерации на период до 2025 года»: «Приоритетной задачей Российской Федерации в сфере воспитания детей является развитие высоконравственной личности, разделяющей традиционные духовные ценности, обладающей актуальными знаниями и умениями, способной реализовать свой потенциал в условиях современного общества, готовый к мирному созиданию и защите Родины». Подготовка ответственного гражданина, способного самостоятельно мыслить и оценивать происходящее, строить свою жизнь и деятельность в соответствии с собственными интересами и с учетом интересов и требований окружающих его людей и общества в целом - одна из актуальных задач, стоящих перед образовательными учреждениями России.

В адаптивной школе-интернате процесс воспитания проходит в особых условиях: необходимо решать общепринятые в системе образования задачи, учитывая при этом ограниченные возможности воспитанников и обеспечивая удовлетворение особых потребностей в воспитании. Образование и воспитание детей, нуждающихся в особой заботе государства, строятся на общих педагогических принципах, но имеют и специфические особенности.

Основная цель воспитательной работы КОУ «Адаптивная школа-интернат №14» – воспитание, социально-педагогическая поддержка становления и развития высоконравственного, творческого, интеллектуально развитого гражданина с активной жизненной позицией, адаптированного к социуму и способного принимать решения в ситуации морального выбора и нести ответственность за эти решения перед собой, обществом, страной.

Основные задачи воспитательной работы:

- создание условий для психолого-медико-педагогической реабилитации и самостоятельной деятельности детей с ОВЗ, активности в социуме;
- формирование готовности и способности школьника к духовному развитию, нравственному самосовершенствованию, самооценке, пониманию смысла своей жизни, индивидуально-ответственному поведению;
- формирование трудолюбия, бережливости, жизненного оптимизма, способности к преодолению трудностей.

Для успешного решения поставленных задач в школе созданы необходимые условия:

- разработана Программа воспитательной работы школы, включающий направления, соответствующие Концепции духовно-нравственного развития и воспитания личности гражданина России;
- работают два методических объединения воспитателей (МО воспитателей начальных классов, МО воспитателей средних и старших классов);
- созданы условия для комфортного проживания воспитанников, организовано горячее питание, медицинское обслуживание;
- с сентября 2020 года школа стала участником федерального проекта «Успех каждого ребенка», в 2020 создано 135 мест дополнительного образования, в 2021 году создано еще 22 места.

В 2023-2024 учебном году в школе обучается 156 детей. Инвалидами и инвалидами детства являются 122 обучающихся, 28 детей имеют сложные нарушения зрения. 39 обучающихся имеют сочетанные нарушения (зрения и интеллекта).

В условиях интерната проживают 64 воспитанников, 70 человек - проходящие, 22 ребенка обучаются на дому. Из числа проживающих детей сформировано 8 интернатных групп.

Воспитательный процесс осуществляли 13 воспитателей, социальный педагог, педагог-психолог. Все воспитатели имеют педагогическое образование, владеют специальными знаниями коррекционной работы с детьми, имеющими нарушения зрения.

Состав воспитателей по образованию:

- с высшим педагогическим образованием	8 человек	62%;
- со средним специальным образованием	5 человек	38%
- прошедших ПП «Тифлопедагогика»	13 человек	100%

На I квалификационную категорию по должности «воспитатель» аттестованы 4 человек (36%).

В организации созданы условия для методического роста педагогов, повышения их профессиональной компетентности.

На заседаниях МО изучаются особенности развития и воспитания детей с тяжелыми нарушениями зрения, проблемы взаимодействия с родителями обучающихся, заслушиваются рекомендации школьного психолога, социального педагога; проводится подробный анализ открытых мероприятий; изучается передовой педагогический опыт, диагностика образовательного процесса (методика М.И. Шиловой, М.И. Рожкова, А.Н. Лутошкина и др.). Рассматриваемые на заседаниях вопросы позволяют повысить методический уровень каждого воспитателя, обменяться опытом, спланировать и обсудить подготовку коллективных творческих дел. Руководители МО воспитателей при планировании методической работы много внимания уделяют особенностям развития зрительного восприятия, ориентировке в пространстве, речевой и коммуникативной деятельности, профессиональной ориентации обучающихся. Воспитатели Кустова О.В., Шакина Н.К., Казанцева В.Я., Малая Т.В. разработали и успешно реализуют авторские программы воспитательной работы.

Базовые ценности не локализованы в содержании отдельного учебного предмета, формы или вида образовательной деятельности. Они пронизывают все учебное содержание, весь уклад школьной жизни, всю многоплановую деятельность школьника. Содержание воспитательной работы тесно связано с учебной, коррекционной деятельностью школы, работой классных руководителей, педагогов дополнительного образования, службой психолого-педагогического сопровождения и осуществляется комплексно:

- на информационно-просветительских занятиях патриотической, нравственной и экологической направленности «Разговоры о важном» (по концепции, разработанной ФГБНУ «Институт стратегии развития образования Российской академии образования»);
- в рамках изучения отдельных предметов, где развитие личностных качеств осуществляется через материал урока (предметные недели, олимпиады, конкурсы, проектная деятельность);
- в начальных классах на уроках внеурочной деятельности (в рамках учебного плана) по направлениям: общеинтеллектуальное («В мире книг»), спортивно-оздоровительное («Я пешеход и пассажир»), духовно-нравственное («Разговоры о важном»);
- во внеурочное время формирование социально-бытовых навыков, нравственных черт личности ведется через систему внеклассных мероприятий (спортивные секции, тематические недели, месячники, экскурсии, занятия в объединениях дополнительного образования детей);
- в выходные дни воспитательный процесс осуществляется через работу клуба выходного дня (КВД «Солнышко»).

Организованная таким образом система воспитательной работы позволяет расширить диапазон возможностей воспитательного воздействия на личность школьника, сделать школу целостным образовательным пространством.

Ценности личности ребенка формируются в семье, в неформальных сообществах, в средствах массовой информации. Но только в школе развитие личности организовано целенаправленно, системно, последовательно. В 2021 году разработана и утверждена приказом директора «Программа воспитания КОУ «Адаптивная школа-интернат № 14». План воспитательной работы на 2023-2024 учебный год

Основные направления воспитательной работы школы разработаны на основе документа «Стратегия развития воспитания в Российской Федерации на период до 2025 года».

1. Гражданско-патриотическое воспитание:
 2. Духовно-нравственное воспитание:
 3. Знание – результат разнообразного творческого труда:
 4. Трудовое воспитание и профессиональное самоопределение:
 5. Физическое воспитание и формирование культуры здоровья:
 - Экологическое воспитание:
-
1. В Стратегии национальной безопасности РФ (утв. приказом № 400 от 02.07.2021) одним из стратегических национальных приоритетов определена защита

традиционных российских духовно-нравственных ценностей, культуры, сохранение исторической памяти, противодействия фальсификации истории. Министерство просвещения РФ запустило проект «Разговоры о важном». С сентября 2022 года каждый понедельник во всех школах России начинается с занятия «Разговоры о важном». Основные темы связаны с ключевыми аспектами жизни человека в современной России и актуальным вопросам, волнующим школьников: историческое просвещение, патриотизм, нравственность, экология, культура, гражданское воспитание и многие другие

Вместе с «Разговорами о важном» появилась в школе новая замечательная традиция: еженедельная общешкольная линейка с поднятием Флага РФ и исполнением государственного Гимна РФ. Разработан локальный акт «Регламент проведения церемонии поднятия (спуска) Государственного флага Российской Федерации в КОУ «Адаптивная школа-интернат № 14». Как показала практика, эта церемония дисциплинирует обучающихся, настраивает на ответственное отношение к учебной деятельности, собственному поведению, внешнему виду.

2. Наиболее ярким и запоминающимся событием 2022 года стала подготовка и проведение торжественного мероприятия, посвященного 100-летию юбилею школы. Приказ об организационных мероприятиях и план подготовки издан в мае 2022 года. Организационный комитет начал активную работу:

- составлен сценарий праздника, определены творческие номера,
- составлен список приглашенных и подготовлены пригласительные билеты.
- определено место проведения торжества и праздничное оформление,
- обучающиеся и их родители приняли самое активное участие в конкурсе поделок «Наш мудрая сова» и т.д.

Почетными гостями праздника стали Депутат Государственной Думы, выпускник школы Смолин О.Н., представители Министерства образования Омской области, педагоги школы, работающие сейчас и находящиеся на заслуженном отдыхе, представители организаций – социальных партнеров школы: ООО «Омская энергосбытовая компания», ООО «ОмскДизель», ЧОО «Омская гуманитарная академия». НПО «Мир», Областная и городская организации ВОС, БУ «ДШИ № 2 им. А.А. Цыганкова г. Омска» и другие. Главные гости праздника – выпускники школы разных лет заполнили зал на 300 мест и были очень рады встрече с педагогами школы и бывшими учениками. Яркий, эмоционально насыщенный праздничный вечер остался в памяти всех его участников надолго.

Учителя Баторгина Т.В., Сусская Е.В., Маценко Т.Е. организовали цикл встреч с выпускниками школы разных лет по теме «Моя любимая профессия» Участниками интереснейших бесед со старшеклассниками стали выпускники-массажисты, педагоги, юристы, IT-специалисты. Эти встречи еще раз показали обучающимся школы, что стать грамотным востребованным специалистом, интересным человеком может каждый, надо только двигаться к поставленной цели.

Внеклассная работа по предметам способствует более заинтересованному и ответственному отношению обучающихся к учебной деятельности. Предметные недели расширяют знания детей по предмету, закрепляют умение применять в практической деятельности имеющиеся знания, стимулируют самостоятельную работу с дополнительной литературой. Традиционно интересно, при высокой

активности обучающихся прошли предметные недели, организованные учителями школы.

Основные задачи предметных недель: развитие интереса обучающихся к предмету, углубление представлений о применении полученных на уроках знаний в практической деятельности, воспитание самостоятельности мышления, настойчивости в достижении поставленной цели, чувства ответственности за свою работу перед коллективом. Итоги проведенных предметных недель всегда положительны: расширяются знания по предмету, каждый школьник оказывается в ситуации успеха, появляется уверенность в своих способностях, укрепляется вера ребенка в свои силы, повышается осознанная мотивация к активной познавательной деятельности.

По результатам работы предметных недель изданы приказы по школе, активным участникам, победителям конкурсов и классным коллективам объявлены благодарности, вручены грамоты, дипломы.

ВЫВОД: внеклассная работа в форме предметных недель способствует расширению знаний обучающихся по предмету, учит самостоятельности и настойчивости при подборе материала, развивает творческие способности, закрепляет навык общения в коллективе, формирует чувство ответственности за порученное дело.

Работа по гражданско-патриотическому воспитанию в школе проводится как в рамках обычных уроков, так и во внеурочной деятельности. Основная задача работы в этом направлении - создать условия, в которых школьник сформирует свою гражданскую позицию, постарается понять своё место в обществе и определит, как его личная деятельность может повлиять на интересы страны и родного края.

Центром гражданско-патриотической и краеведческой работы в школе является созданный в 1987 году школьный музей «Память». За большой вклад в патриотическое воспитание подрастающего поколения школьный музей в разные годы был отмечен Почетными грамотами Президиума Всероссийской организации ветеранов войны, труда и вооруженных сил. 15 обучающихся и 12 педагогов школы награждены значком «Юный патриот» и «Патриот России».

Коллектив педагогов стремится использовать разнообразные формы работы по патриотическому воспитанию:

- экскурсии и беседы в школьном музее,
- музейные часы,
- тематические выставки и конкурсы рисунков,
- викторины,
- проекты (школьные, региональные),
- встречи с интересными людьми.

Традиционная линейка, посвященная Дню солидарности в борьбе с терроризмом, открывает работу гражданско-патриотической направленности.

Традиционными стали встречи обучающихся 7-12 классов с сотрудниками филиала «Специализированная библиотека для незрячих и слабовидящих» ОГОНБ им. А.С. Пушкина. Сотрудничество с областной библиотекой очень тепло принимается обучающимися школы. О.А. Васильева, ведущий специалист, подготовила цикл занятий под общим названием «Громкие чтения». Эти чтения стали традиционными. Интересно подобранный материал, эмоциональное его прочтение создают

ощущение сопричастности с подвигами простых солдат, находят отклик в сердцах старшеклассников.

Клубный час к 80-ой годовщине Севского рейда, участие во Всероссийской акции «Бессмертный полк», участие в Едином уроке «Без срока давности» в память о геноциде советского народа нацистами и их пособниками в годы Великой Отечественной войны.

Очень важную роль в работе патриотической направленности играют дела, которые позволяют обучающимся почувствовать сопричастность к текущим событиям, когда надо проявить четкую гражданскую позицию. Таким важным делом стало участие во Всероссийской акции «Письмо солдату». В акции участвовали дети и их родители. Письма с теплыми пожеланиями, рисунки, открытки, изготовленные руками детей, были отправлены участникам СВО.

Музейные часы, познавательные викторины, экскурсии в школьном музее для младших школьников – все эти традиционные формы работы по патриотическому воспитанию информативны, доступны для восприятия, интересны детям.

В рамках Всероссийского месячника организационно-массовой работы прошли праздничные программы, посвященные дню защитника Отечества, спортивные соревнования, выставки рисунков.

Особое место в жизни обучающихся школы занимает подготовка к самому главному торжественному мероприятию - Дню Победы. Общешкольная торжественная программа «От Москвы до Бреста», посвящённая 78-ой годовщине Победы советского народа в Великой Отечественной войне, прошла традиционно в актовом зале школы. Воспитатель Шакина Н.К. построила сценарий праздника таким образом, что каждый, сидящий в зале, чувствовал себя сопричастным к событиям военного времени. В концертной программе прозвучали стихи и песни о войне, воспоминания участников войны, отрывки их фронтовых писем.

ВЫВОД: Музей «Память» остается школой воспитания социальной активности обучающихся, школой патриотизма. В музейной работе формируется сознание общественного долга, дисциплины, приобретаются организаторские навыки. Работа школьного музея «Память» ведется системно, реализуются поставленные задачи воспитания обучающихся на героическом примере защитников Родины, уважительного отношения к истории страны.

В целях гражданско-патриотического воспитания младших школьников в школе успешно реализуется программа дополнительного образования гражданско-патриотической направленности «Юный патриот России» (в рамках национального проекта «Образование»).

ПРОБЛЕМЫ:

1. Для укрепления интереса обучающихся к истории родного края, своей страны изыскать возможность для организации поездок активистов школьного музея и классных коллективов по памятным местам Омска и Омской области.
2. Продолжить работу с обучающимися и их родителями по сохранению памяти о членах семьи, защищавших Родину на фронтах Великой Отечественной войны или в тылу.

С 1996 года в школе работает клуб выходного дня «Солнышко». Дети, проживающие в районах области, остаются в школе на выходные дни, оторваны от родителей на продолжительное время, поэтому основной целью работы клуба является организация разумного досуга детей, работы по самообслуживанию. В 2022-2023 учебном году воспитатель клуба Басенко С.А. организовала работу клуба с учетом особенностей интересов младших и старших школьников и успешно решала основные задачи работы клуба: развитие познавательных, творческих способностей воспитанников, совершенствование навыков самообслуживания, формирование умения строить взаимоотношения в разновозрастном детском коллективе.

В выходные дни клуб посещают до 15 воспитанников из 1-12 классов. В разновозрастном коллективе сложились доброжелательные отношения, атмосфера доверия и понимания. Ребята живут дружно, интересно, рационально организуют досуг, чередуя его с творческой, оздоровительной, познавательной деятельностью. Воспитатель большое внимание уделяет формированию знаний, умений, навыков, рациональных приемов, позволяющих компенсировать полную или частичную утрату зрения. Воспитанники клуба развивают и расширяют свои социально-бытовые навыки и умения.

Одним из важных направлений работы клуба остается организация разнообразной творческой, лично значимой деятельности воспитанников, в ходе которой осуществляется развитие, социализация и адаптация детей в обществе, сохранение и укрепление здоровья, воспитание уважительного отношения к своей семье, окружающим людям, школе и своей стране.

Материальная база клуба «Солнышко»: телевизор, материал для ручного труда (картон, пластилин, краски), настольные игры (шашки, шахматы). В июле 2022 года в игровой комнате выполнен косметический ремонт: штукатурка и покраска стен, потолка, заменен линолеум, установлены новые светильники. Финансирование ремонтных работ произведено социальными партнерами школы ООО «Омская энергосбытовая компания» на общую сумму 145 000 рублей. Новые пластиковые двери в игровой комнате установлены БУ ДО «ДШИ № 2 имени А.А. Цыганкова г. Омска»

ВЫВОД: В разновозрастном детском коллективе сложились дружеские взаимоотношения, атмосфера сотрудничества, четко выполняются все режимные моменты. У каждого ребенка есть возможность заняться любимым делом. Сформирована игровая база для организации досуга воспитанников.

ПРОБЛЕМА: В новом 2023-2024 учебном году необходимо пополнить игровой арсенал клуба современными развивающими играми, материалом для ручного труда.

Сотрудничество школы и внешкольных учреждений способствует решению задач социальной адаптации детей «особой заботы». В 2023-2024 учебном году продолжено взаимодействие (на основании заключенных договоров о совместной деятельности) с филиалом «Специализированная библиотека для незрячих и слабовидящих» ОГОНБ им. А.С. Пушкина», БУ КЦСОН «Рябинушка», БОУ «Омский Центр профориентации, ООО «Омская энергосбытовая компания», БОУ СПО «Омский строительный колледж», НПО «Мир». Такой широкий круг общения способствует расширению представлений детей с ОВЗ об окружающем мире, о

профессиональных учебных заведениях, совершенствует умения ориентировки в незнакомой обстановке, коммуникативные навыки, приемы взаимодействия с людьми разных профессий и возраста.

Решению задачи социальной адаптации и развитию творческих способностей обучающихся с нарушением зрения способствует участие обучающихся в различных конкурсах, фестивалях, смотрах. Обучающиеся школы занимают активную жизненную позицию и участвуют во многих городских, региональных конкурсах, фестивалях, соревнованиях, олимпиадах.

В истекшем 2022-2023 учебном году обучающиеся школы награждены:

- Лауреат премии Губернатора (Комов В.);
- Стипендиат Министерства культуры Омской области (Павлова П.);
- III место в очном этапе Всероссийского конкурса детей с инвалидностью и ОВЗ «Я могу!» в г. Казань (Видягина К.);
- Дипломами финалистов областного регионального культурного проекта «Кубок Губернатора по художественному творчеству» (Темерев В., Комов В.);
- победитель регионального конкурса творчества детей с ОВЗ «Все краски мира» (Видягина К.);
- победитель регионального конкурса творчества детей с ОВЗ «Радуга талантов» (I место творческий коллектив КОУ АШИ 14).

С сентября 2020 года в школе-интернате по Федеральной программе «Успех каждого ребенка» (национальный проект «Образование») открыто 135 мест дополнительного образования детей. В 2021 году создано дополнительно 22 места ДО социально-гуманитарной направленности. Разработана программа «Юный патриот России». Программа на 2 года для обучающихся 2-3 классов. Имеется лицензия на ведение деятельности по программам ДО и Положение о ДО.

Кроме того, на базе КОУ «Адаптивная школа-интернат № 14» более 50 лет работает филиал БУ ДО «ДШИ №2 имени А.А. Цыганкова». В филиале занимаются 24 обучающихся. Занятия по программам дополнительного образования интересны детям. Некоторые обучающиеся занимаются в двух объединениях. Программный материал по всем направленностям выполнен. В объединениях проведены итоговые занятия, первенство по шахматам.

Анализ занятости школьников во внеурочное время позволяет сделать вывод о том, что 80 % детей посещают спортивные, творческие кружки.

- танцевальный – 25 чел.;
- вокальный коллектив – 20 чел.;
- музыкальная школа – 20 чел.;
- дополнительное образование – 101 чел.;

Участие детей в конкурсах, фестивалях, соревнованиях разного уровня показывает, что дети с ОВЗ успешны в различных видах деятельности: творческой, спортивной, познавательной. (Приложение № 2)

В течение учебного года в школе происходят события, которых ждут ежегодно, т.к. они приносят детям радость и дают надежду на то, что эта радость повторится. Эти события легли в основу Годового цикла праздников.

Годовой цикл праздников представляет собой комплексный педагогический приём, основная идея которого – непрерывность в ожидании и осуществлении радостных

событий и дел, наполнение школьной жизни устойчивыми элементами положительно-эмоционального отношения к происходящему в школе:

- День знаний
- День учителя
- Новогодние утренники и вечера
- Торжественная программа, посвящённая Дню защитников Отечества
- Праздничный концерт к 8 Марта
- Торжественная встреча с тружениками тыла и ветеранами вооружённых сил, посвящённая Дню Победы
- Праздник последнего школьного звонка

ВЫВОД: Педагогический коллектив школы уделяет большое внимание социальной реабилитации обучающихся, рациональной организации досуга, развитию творческих способностей обучающихся, способствуют расширению взаимодействия с нормальновидящими сверстниками и социальной адаптации.

Для сохранения и укрепления здоровья обучающихся, повышения работоспособности большое значение имеет правильно организованное пребывание ребенка в образовательном учреждении т. к. функциональные возможности организма ребенка с глубокими зрительными нарушениями обычно снижены, утомляемость в процессе обучения повышена. С этой целью в школе создана здоровьесберегающая инфраструктура: комфортный тепловой и световой режим, сбалансированное питание, соблюдение режима дня школьника, рациональная организация досуга. Соблюдение всех требований и нормативов находятся под постоянным контролем администрации школы. С обучающимися и воспитанниками школы в системе

- ведется просветительская работа по формированию и закреплению привычки соблюдать правила личной гигиены, выполнять простейшие закаливающие процедуры;
- проводятся классные часы, беседы о здоровье и его укреплении, спортивно-игровые программы.

Организована физкультурно-оздоровительная и спортивно-массовая работа:

- тематические Дни здоровья для младших школьников (восп. Кустова О.В., Туровская В.А., Минакова С.А., Каргаполова С.В.);

- спортивные программы «Веселые старты» (Савина О.П., Ломовцев Ю.А.);

Занятия по групповой психологической поддержке «Экзамен без стресса», «Формирование профессиональных и личностных целей», «Формирование психоэмоциональной устойчивости к влиянию асоциальной среды», «Формирование позитивной самооценки и социальной компетенции» проводят с обучающимися 5-12 классов специалисты областного Центра профориентации.

С 2019 года специалисты областного Центра профориентации работают и с обучающимися начальных классов.

В системе ведется работа по расширению знаний и формированию навыка безопасного поведения на улицах и дорогах, дома, на водоемах. Организовано проходят декады по ПДД, пожарной безопасности. К работе по охране жизни и здоровья детей привлекаются специалисты: инспектор ГИБДД, пожарной охраны.

Участие младших школьников в школьных конкурсах рисунков, викторинах, играх способствует осмысленному и прочному усвоению полученных на занятиях знаний.

ВЫВОД: Положительный результат работы по формированию здорового образа жизни очевиден: дети понимают ответственность за свое здоровье, расширяют теоретические знания о его сохранении и укреплении.

ПРОБЛЕМА: продолжить индивидуальную разъяснительную работу с юношами старших классов о вреде курения.

6. В истекшем учебном году на внутришкольном учете состоит 3 человека. Постоянную индивидуальную работу ведет с этой группой обучающихся социальный педагог, воспитатели группы, классные руководители, заместители директора. Поддерживается тесная и постоянная связь с родителями.

План профилактической работы с обучающимися выполнен. Специалисты различных служб (инспектор ОДН, педиатр, инспектор ГИБДД, специалист-нарколог, психолог областного центра профориентации) проводили с детьми беседы и индивидуальные собеседования, участвовали в проведении общешкольных линеек. Большую помощь в правовом воспитании подростков оказывает инспектор ОДН. Информация инспектора об ответственности детей и подростков за административные и уголовные правонарушения конкретна, понятна. Темы встреч с обучающимися интересны, имеют практическую направленность:

«Административная ответственность несовершеннолетних и сохранность личного имущества (сотовых телефонов)», «Административная ответственность несовершеннолетних и их родителей, предусмотренная административным Кодексом РФ», «Пагубные последствия употребления ПАВ» и другие.

Среди обучающихся 7-12 классов социальным педагогом и педагогом-психологом проведено социально-психологическое тестирование обучающихся, в котором приняли участие 100% обучающихся. Случаев употребления наркосодержащих препаратов, алкоголя в текущем году не выявлено.

С целью профилактики **суицидальных** намерений среди обучающихся КОУ педагог-психолог и социальный педагог проводят профилактические беседы, классные часы, в том числе совместно с инспектором по делам несовершеннолетних ОП №11 и психологом БОУ «Омский центр профориентации».

В 5-12 классах проведены уроки интернет-безопасности. В ходе уроков рассмотрены вопросы безопасного поведения в сети Интернет и защиты персональных данных при общении в социальных сетях. Урок построен на материалах сайта *персональныеданные.дети*. Обучающиеся прошли тестирование на знание вопросов, рассматриваемых на уроке.

Случаев жестокого обращения с несовершеннолетними со стороны родителей (опекунов), родных в 2022-2023 учебном году не выявлено. Не возникали конфликтные ситуации среди обучающихся и воспитанников.

Оформлен школьный стенд по правилам поведения при возникновении ЧС. Не реже 1 раза в четверть проводятся тренировочные занятия по эвакуации обучающихся и работников школы по сигналу «Тревога». В каждой классной комнате имеется сменный материал о безопасном поведении в быту, на дороге, при возникновении ЧС. Разработаны инструкции для обучающихся о сохранности мобильного телефона, о том, как избежать опасной ситуации и другие.

ВЫВОД: профилактическая работа в школе ведется в системе, поддерживаются постоянные связи с родителями обучающихся, специалистами различных служб.

НЕОБХОДИМО: взять под особый контроль администрации, социального педагога, классных руководителей и воспитателей состояние профилактической работы с детьми, состоящими на внутришкольном контроле. Воспитателям совместно с социальным педагогом составить план-график посещения «тревожных» семей на новый учебный год.

4. Анализ работы с родителями, семьей и общественностью.

Семья играет важнейшую роль в формировании нравственных качеств и социальной зрелости ребенка, поэтому работа с родителями - одно из важных направлений работы школы. Только в процессе взаимодействия семьи и педагогического коллектива можно успешно решать проблему развития личности школьника с особенностями в развитии. Процесс взаимодействия направлен на активное включение родителей в образовательный процесс, во внеурочную деятельность, на сотрудничество с детьми и педагогами.

Основными задачами такого взаимодействия являются:

1. Формирование активной педагогической позиции родителей;
2. Вооружение родителей педагогическими знаниями об особенностях обучения и воспитания детей, имеющих нарушения зрения;
3. Активное участие родителей в школьной жизни ребенка, урочной и внеурочной деятельности, заинтересованность в жизни школы в целом.

Со всеми родителями (законными представителями) обучающихся заключены договоры о сотрудничестве. В договоре определены права и обязанности обеих сторон. Договор, подписанный сторонами, хранится в личном деле обучающегося.

Ежегодно в начале учебного года социальный педагог совместно с воспитателями и классными руководителями проводит знакомство с семьями обучающихся, вновь принятых в школу, составляются списки опекаемых детей, неблагополучных семей и семей «группы риска».

Запланированные классные (не реже 1 раза в четверть) родительские собрания проведены. На собраниях выступали директор школы, медицинский работник, социальный педагог, рассматривались вопросы хозяйственной, медицинской, учебной деятельности школы, питания обучающихся.

Социальный педагог, воспитатели, классные руководители напоминают родителям о том, что необходимо быть в курсе общения детей в социальных сетях. Полезную информацию родители могут получить на школьном сайте, в разделах «Персональные данные. Дети», «Для вас, родители».

Целенаправленная индивидуальная работа проводится с родителями обучающихся первого класса. Учитель и воспитатель класса беседуют с родителями о приемах формирования учебной мотивации, как развить и закрепить навыки самообслуживания, успешно пройти адаптацию в классном коллективе.

Для родителей выпускников 10, 12 классов заместителями директора проведены консультации о подготовке и проведении государственной (итоговой) аттестации, о порядке проведения ЕГЭ, о правилах приема в учебные заведения среднего и высшего профессионального образования. До сведения родителей

доведена информация о специальных учебных заведениях для выпускников с нарушениями зрения, со сложной структурой дефекта.

Родители всех классов принимают участие в подготовке школы к новому учебному году, участвуя в ремонте классных комнат, спален.

Индивидуальные консультации школьного психолога по вопросам взаимоотношений в семье, установления благоприятного микроклимата в классном коллективе помогают родителям избежать ошибок в семейном воспитании, установить доверительные взаимоотношения с детьми. Индивидуальную консультативную работу с родителями проводят воспитатели, классные руководители, учителя-предметники, социальный педагог. В отдельных случаях собеседования с родителями об ответственном отношении к родительским обязанностям и необходимой индивидуальной работой с ребенком проводят заместители директора.

Учителя и воспитатели, понимая необходимость привлечения семьи к общественной жизни школы, стремятся повысить интерес родителей к школьной жизни детей через индивидуальные собеседования, участие в общих делах, связь по телефону.

По инициативе и.о. директора Т.А. Семашко в марте 2023 года проведено организационное заседание родительского комитета школы (обновленный состав). Представители классных родительских комитетов обсудили вопросы взаимодействия с администрацией, подготовки школы к новому учебному году, переход на единую школьную форму.

22 апреля коллектив школы, обучающиеся и родители приняли участие во всероссийской экологической социально значимой акции «Зеленая весна». Совместно с сотрудниками школы-интерната в акции приняли участие более 30 родителей.

По рекомендации Министерства образования Омской области в школе разработан проект летнего сопровождения детей «Безопасное лето – 2023». Основная задача проекта – сохранение жизни и здоровья детей в период летних каникул, укрепление здоровья и профилактика правонарушений. Родители обучающихся 1-9 классов на классных родительских собраниях ознакомлены с планом работы на лето, специалисты полиции, психолог и социальный педагог ответили на вопросы по приемам летнего взаимодействия с детьми, куда обращаться в случае необходимости за консультацией.

ВЫВОД: Работа с родителями в школе ведется в соответствии с планом, решаются задачи воспитания, обучения, профессиональной ориентации детей, взаимодействия семьи и школы.

В 2023 -2024 учебном году необходимо продолжить:

- сотрудничать с родителями по вовлечению их в учебную и внеурочную деятельность школы,
- привлекать к решению хозяйственных вопросов, участию в субботниках по благоустройству школьной территории, детской игровой площадки.

Основные задачи воспитательной работы на 2023 – 2024 учебный год

1. Продолжить работу по повышению учебной мотивации обучающихся, понимания значимости и престижности образования. Поощрять отличников учебы по итогам года.
2. Воспитывать чувство уважения к истории Отечества, ответственности за будущее России, гордости за свою Родину. Продолжить оформление документации школьного музея.
3. Создавать условия для развития творческих способностей воспитанников, для совершенствования коммуникативных навыков, успешной адаптации в социуме, принимать участие в творческих фестивалях, конкурсах города, области. Постоянно обновлять школьную Галерею искусств.
4. Формировать у обучающихся стремление к расширению кругозора, физическому совершенствованию, ведению здорового образа жизни, активизировать работу по укреплению здоровья младших школьников, пропаганде здорового образа жизни в старших классах, вовлечь максимальное количество обучающихся в ШСК «Гамбит».
5. Воспитателям школы совершенствовать методическое мастерство, повышать уровень квалификации.
6. Продолжить сотрудничество с внешкольными учреждениями дополнительного образования, культуры, спорта:
 - филиал ОГОНБ им. А.С. Пушкина «Специализированная библиотека для незрячих и слабовидящих»;
 - БОУ ДО ДШИ № 2 г. Омска;
 - БОУ ДПО «Центр профессиональной ориентации и психологической поддержки населения».
 - БУ СПО «Омский строительный колледж»;
 - БУ СПО «Колледж профессиональных технологий»

5. Качество подготовки обучающихся

5.1. Функционирование внутренней системы оценки качества образования.
Оценка качества образования осуществляется по следующим направлениям:

1. Качество образовательных результатов:
 - предметные результаты обучения (включая сравнение данных внутренней и внешней диагностики, в том числе государственная итоговая аттестация в традиционной форме в 10 и 12 классах и ЕГЭ);
 - личностные результаты (включая показатели социализации обучающихся);
 - здоровье обучающихся (динамика);
 - достижения обучающихся на конкурсах, соревнованиях, олимпиадах;
 - удовлетворенность родителей качеством образовательных результатов.
2. Качество реализации образовательного процесса:
 - основные образовательные программы;
 - реализация учебных планов и рабочих программ;

- качество уроков и индивидуальной работы с обучающимися;
 - качество внеурочной деятельности;
 - удовлетворенность учеников и родителей уроками и условиями в школе.
3. Качество условий, обеспечивающих образовательный процесс:
- материально-техническое обеспечение;
 - информационно-развивающая среда (включая средства ИКТ и учебно-методическое обеспечение);
 - санитарно-гигиенические и эстетические условия;
 - медицинское сопровождение и общественное питание;
 - психологический климат в образовательном учреждении;
 - использование социальной сферы микрорайона и города;
 - кадровое обеспечение (включая повышение квалификации, инновационную и научно-методическую деятельность педагогов);
 - общественно-государственное управление (Совет ОУ, педагогический совет, родительские комитеты, ученическое самоуправление) и стимулирование качества образования;
 - документооборот и нормативно-правовое обеспечение (включая программу развития образовательного учреждения).

5.2. Формы аттестации.

Промежуточная аттестация подразделяется на текущую и годовую.

- Итоги аттестации учащихся 2 - 12х классов оцениваются по 5-бальной системе в соответствии с Положением о системе оценивания в школе и выставляются в классном журнале.

Текущая аттестация включает в себя поурочное, потемное и почетвертное оценивание результатов учёбы учащихся, проводится учителем данного учебного предмета.

- Текущей аттестации подлежат учащиеся всех классов школы. Формы текущей аттестации определяет учитель с учётом контингента обучающихся, содержания учебного материала, используемых им образовательных технологий и тому подобных обстоятельств. Избранные формы текущей аттестации включаются учителем в тематическое планирование изучения программы по предмету.

- Письменные самостоятельные, фронтальные, групповые и тому подобные работы учащихся обучающего характера после обязательного анализа и оценивания переносятся в классный журнал в течение 3 дней.

- Решением педагогического совета от промежуточной аттестации могут быть освобождены обучающиеся:

- Имеющие отличные отметки по всем предметам, изучаемым в данном учебном году;
- Победители и призеры муниципального, регионального и всероссийского этапов предметных олимпиад, победители и призеры вузовских олимпиад, конкурсов различного уровня по данному предмету;
- Выезжающие на учебно-тренировочные сборы кандидаты в сборные команды на олимпиады школьников, на российские или международные спортивные соревнования, конкурсы, смотры, олимпиады и тренировочные сборы;

- Выезжающие на постоянное место жительства за рубеж;
- Пропустившие по уважительным причинам более половины учебного времени по состоянию здоровья; в том числе находившиеся в оздоровительных образовательных учреждениях санаторного типа для детей, нуждающихся в длительном лечении;
- Дети-инвалиды по заключению школьного врача.

Годовая аттестация - это оценка качества усвоения обучающимся всего объёма содержания учебной дисциплины, предмета в целом после завершения их изучения за полугодие и год.

Аттестационные материалы для проведения годовой аттестации разрабатываются учителями и утверждаются ШМО по русскому языку и математике. Содержание аттестационных материалов должно соответствовать содержанию учебной программы по предмету для соответствующего класса.

Годовая аттестация проводится учителем без сокращения учебного процесса в сроки и по расписанию, определяемыми приказом директора школы. Расписание вывешивается на доске объявлений не позднее, чем за две недели до начала аттестации.

Аттестационные мероприятия проводятся в часы проведения уроков по данному предмету согласно расписанию занятий. В один день проводится не более одного аттестационного мероприятия.

Начальная школа

- Текущая и годовая аттестация учащихся 1-х классов осуществляется качественно без фиксации их достижений в классных журналах в виде отметок.

- Промежуточная (годовая) аттестация во 2 – 5-х классах проводится после прохождения программ за год и включает в себя:

- диктант по русскому языку;
- контрольную работу по математике;

По остальным предметам учебного плана итоговые оценки определяются учителем как среднее арифметическое оценок за четверти.

- Итоговая оценка по учебному предмету в общеобразовательных классах выставляется учителем на основе оценок за учебный год, результатов промежуточной аттестации и фактического уровня знаний, умений и навыков учащихся. Воспитатели, выполняющие функции классных руководителей, итоги аттестации и решение педагогического совета школы о переводе учащегося обязаны довести до сведения учащихся и их родителей.

Основная школа

- Промежуточная (годовая) аттестация в 5-9-х классах проводится после прохождения программ за год и включает в себя:

- диктант по русскому языку в 5 – 9 классах;
- контрольную работу по математике в 5 – 9 классах;

По остальным предметам учебного плана аттестация за год определяется учителем-предметником как среднее арифметическое оценок за четверти.

- Итоговые оценки по предметам, включенным в промежуточную (годовую) аттестацию, выставляются с учетом оценки за промежуточную (годовую) аттестацию и четвертных оценок.

Старшая школа

- Промежуточная (годовая) аттестация в 11 классе проводится по итогам прохождения программ за полугодие и год.

- Успешное прохождение учащимися 11 класса промежуточной аттестации является основанием для перевода в следующий класс.

- Сроки проведения промежуточной аттестации:

– промежуточная аттестация для учащихся 11 класса в первом и во втором полугодиях проводится не позднее, чем за неделю до окончания полугодия.

По итогам первого и второго полугодия промежуточная аттестация в 11 классе проводится в виде:

- диктант по русскому языку;
- контрольная работа по математике.

ОРГАНИЗАЦИЯ ИТОГОВОЙ АТТЕСТАЦИИ

Выпускники 10 класса сдают экзамены в форме ГВЭ или ОГЭ по двум обязательным предметам: русский язык и математика.

- К итоговой аттестации допускаются обучающиеся 10 класса, не имеющие академической задолженности и в полном объеме выполнившие учебный план (имеющие годовые отметки по всем учебным предметам учебного плана за X класс не ниже удовлетворительных).

- Для детей с ограниченными возможностями здоровья и инвалидов создаются специальные условия прохождения государственной итоговой аттестации: печатание контрольно-измерительных материалов рельефно-точечным шрифтом, увеличение продолжительности экзаменов на 1,5 часа, присутствие ассистента (при необходимости)

- Для выпускников, обучавшихся по состоянию здоровья на дому, государственная итоговая аттестация организуется в учреждении или на дому (по заявлению).

Государственная итоговая аттестация обучающихся, освоивших основные общеобразовательные программы среднего общего образования (далее – выпускники):

- Государственная итоговая аттестация выпускников представляет собой форму государственного контроля (оценки) освоения выпускниками основных общеобразовательных программ среднего общего образования в соответствии с требованиями федерального государственного образовательного стандарта среднего общего образования (далее - государственная итоговая аттестация).

- Освоение основных общеобразовательных программ среднего общего образования в образовательном учреждении, имеющем государственную аккредитацию, завершается обязательной государственной итоговой аттестацией выпускников по русскому языку и математике.

- К государственной итоговой аттестации допускаются выпускники, не имеющие академической задолженности и в полном объеме выполнившие учебный план (имеющие годовые отметки по всем учебным предметам учебного плана за XII класс не ниже удовлетворительных).

- В соответствии с Порядком проведения государственной итоговой аттестации по образовательным программам среднего общего образования, утвержденным приказом Минобрнауки России от 26.12. 2013 № 1400 выпускники с ограниченными возможностями здоровья проходят государственную аттестацию в форме государственного выпускного экзамена или в форме единого государственного экзамена. Удовлетворительные результаты государственной итоговой аттестации по русскому языку и математике являются основанием выдачи выпускникам 12 класса аттестата о среднем общем образовании.

- Экзамены по другим общеобразовательным предметам (литературе, физике, химии, биологии, географии, истории, обществознанию, английскому языку, информатике) в форме ЕГЭ или ГВЭ выпускники сдают на добровольной основе по своему выбору. Количество экзаменов по выбору определяется выпускниками самостоятельно, для чего не позднее 1 февраля текущего года они подают в

образовательное учреждение заявление о сдаче экзаменов по выбору с указанием соответствующих общеобразовательных предметов.

Удовлетворительные результаты государственной итоговой аттестации по русскому языку и математике являются основанием выдачи выпускникам 12 класса аттестата о среднем общем образовании.

- Государственная итоговая аттестация по всем общеобразовательным предметам (за исключением иностранных языков) проводится на русском языке.

Формы проведения государственной итоговой аттестации

- В соответствии с Порядком проведения государственной итоговой аттестации по образовательным программам среднего общего образования, утвержденным приказом Минобрнауки России от 26.12. 2013 № 1400 выпускники с ограниченными возможностями здоровья проходят государственную аттестацию в форме государственного выпускного экзамена (ГВЭ) или в форме единого государственного экзамена (ЕГЭ). При этом допускается сочетание обеих форм государственной итоговой аттестации.

Проведение ЕГЭ для выпускников, имеющих инвалидность по зрению, процедура сдачи ЕГЭ вызывает определенные затруднения в силу проблем, связанных с восприятием и заполнением формы контрольно-измерительных материалов (КИМ). Для успешной сдачи ЕГЭ незрячим и слабовидящим выпускникам школы необходимо создать специальные условия, обеспечить доступность КИМ для экзаменуемых. В учреждении имеется необходимое техническое оборудование для увеличения до формата А3 КИМ, бланков регистрации и бланков ответов слабовидящих участников ГИА: 1 многофункциональное устройство установлено в аудитории, 2 – в штабе ППЭ.

Во время экзамена в аудитории находятся ассистенты (по заявлению участника ГИА), оказывающие слепым и слабовидящим выпускникам необходимую помощь:

- при чтении и оформлении заданий;
- перенос ответов на задания экзаменационной работы участников экзамена из увеличенных в стандартные бланки;
- перевод ответов на задания ГИА, записанных по системе Брайля.

4.2. Качество подготовки обучающихся по основным общеобразовательным программам за три последних года:

Учебный год	Класс	Количество обучающихся	Годовые результаты		Кол-во допущенных к аттестации	Результаты государственной итоговой аттестации*	
			Качество обученности	% успеваемости		Количество аттестованных	% прошедших аттестацию
2018-2019	2	12	50%	92%			
	2к	5	60%	100%			
	3а	10	50%	100%			
	3к	4	50%	100%			
	4а	8	62,5%	88%			
	4к	6	50%	100%			
	5а	8	25%	88%			
	5к	8	50%	100%			
	6а	9	55,5%	100%			
	6к	5	60%	100%			
	7а	7	43%	100%			
	7к	4	0%	100%			
	8	10	40%	100%			
	8к	4	0%	100%			
	9а	9	44,4%	100%			
	9к	6	66,7%	100%			
	10а	9	66,7%	100%	9	9	100%
	10б	7	71,4%	100%	7	7	100%
	11	4	50%	100%			
		12	6	33,3%	100%	6	6
	Итого	141	47%	98,4%	22	22	100%
2019-2020	2	5	60%	100%			
	2к	2	0%	100%			
	3а	11	55%	100%			
	3к	6	66%	100%			
	4а	10	40%	100%			
	4к	4	50%	100%			
	5а	9	67%	88%			
	5к	6	83%	100%			
	6а	8	25%	88%			
	6к	7	43%	100%			
		7а	9	67%	100%		

	7к	5	60%	100%			
	8а	7	43%	100%			
	8к	4	0%	100%			
	9а	10	50%	100%			
	9к	4	75%	100%			
	10а	9	55%	100%	9	9	100%
	11а	6	50%	100%			
	11б	7	100%	100%			
	12	4	75%	100%	4	1	100%
	Итого	133	75%	98,4%	13	1	100%
2020- 2021	2	9	78%	100%			
	2к	4	50%	100%			
	3а	6	67%	100%			
	3к	2	0%	100%			
	4а	12	50%	100%			
	4к	6	75%	100%			
	5а НОО	11	45%	100%			
	5к	4	75%	100%			
	5а ООО	11	64%	100%			
	6а	5	40%	100%			
	6к	6	33%	100%			
	7а	7	29%	100%			
	7к	7	43%	100%			
	8а	9	55%	100%			
	8к	4	75%	100%			
	9а	8	50%	100%			
	9к	4	0%	100%			
	10а	10	33%	100%	10	10	100%
	11а	5	60%	100%			
	12а	6	66%	100%	6	6	100%
	12б	7	100%	100%	7	7	100%
	Итого	136	52%	100%	23	23	100%
2021-2022	2а	11	60%	100%			
	2к	2	0%	100%			
	3а	11	73%	100%			
	3к	3	50%	100%			
	4а	6	33%	100%			
	4к	2	0%	100%			
	5а НОО	13	58%	92%			
	5к ООО	6	75%	100%			
	5 а ООО	11	72%	100%			
	5к ООО	4	0%	100%			
	6а	14	50%	100%			

	7а	6	33%	100%			
	7к	5	60%	100%			
	8а	7	38%	100%			
	8к	7	43%	100%			
	9а	10	60%	100%			
	9к	4	75%	100%			
	10а	8	37,5%	100%	8	8	100%
	11а	7	43%	100%			
	12а	4	50%	100%	4	4	100%
	Итого	138	54,9%	99%	12	12	100%
2022-2023	2 а	6	60%	100%,			
	2 к	5	80%	100%			
	3 а	10	73%	100%			
	3 к	2	50%	100%			
	4 а	12	73%	100%			
	4 к	3	100%	100%			
	5 а НОО	7	63%	100%			
	5 к НОО	2	72%	92%			
	5 а ООО	12	75%	100%			
	5 к ООО	6	100%	100%			
	6 а	11	50%	100%			
	6 к	4	60%	100%			
	8 к	5	38%	100%			
	8 а	6	43%	100%			
	9 к	7	60%	100%			
	9 а	8	75%	100%			
	10 а	10	60%	100%	10	10	100%
	11 а	5	43%	100%			
	12 а	7	50%	100%	7	7	100%
	Итого	128	56%	99%	17	17	100%

Результаты государственной итоговой аттестации показывают, что уровень подготовки выпускников соответствует требованиям государственного стандарта основного общего и среднего общего образования.

За последние 3 года 35 выпускников 10 класса и 21 выпускник 12 класса были допущены и успешно прошли государственную итоговую аттестацию по программам основного общего и среднего общего образования. ЕГЭ выбирают следующие категории обучающихся:

1. Одаренные дети, уверенные в своих знаниях.
2. Выпускники, не определившиеся с выбором ВУЗа.
3. Выпускники, не имеющие инвалидности.

Выбор форм государственной итоговой аттестации (ГИА) в КОУ «Адаптивная школа-интернат № 14»

программы	2021-2020				2021-2022				2022-2023			
	Всего выпускники	ГВЭ	ОГЭ	ЕГЭ	Всего выпускники	ГВЭ	ОГЭ	ЕГЭ	Всего выпускник	ГВЭ	ОГЭ	ЕГЭ
по программам основного общего образования	10	10	-	-	8	8	-	-	10	10	-	-
по программам среднего общего образования	13		-		4	4	-	-	7	4	-	3

Наибольшее предпочтение обучающиеся отдавали предметам гуманитарного цикла.

Результаты ЕГЭ

Предмет	2020-2021 уч. год		2021-2022 уч. год		2022- 2023 уч.год	
	Всего участников	Средний балл	Всего участников	Средний балл	Всего участников	Средний балл
Русский язык	6	73,5	-	-	3	42
Математика профильный уровень	3	57	-	-	2	58
Литература	-	-	-	-	1	73
История	-	-	-	-	-	-
Обществознание			-	-	1	68
Биология	-	-	-	-	-	-
Физика	-		1	51	-	-
Английский язык	-	-	2	60	2	
Информатика и ИКТ	-	-	1	98	-	-

Во время проведения экзамена для участников ГИА в аудиториях организуется питание. В ППЭ работает медпункт.

Результаты ГВЭ

Предмет	2018-2019 уч. год		2019-2020 уч. год		2021-2022 уч. год		2022- 2023 уч. год	
	Всего участников	Из них на «4» и «5»	Всего участников	Из них на «4» и «5»	Всего участников	Из них на «4» и «5»	Всего участников	Из них на «4» и «5»
Русский язык	-	-	7	5	12	11	10	10
Математика	-	-	-	-	12	10	10	9

Вывод: Выпускники 10, 12 класса успешно прошли государственную итоговую аттестацию по программам среднего общего образования, подтвердив полученные знания.

В 2022 - 2023 учебном году к государственной итоговой аттестации было допущено 10 обучающихся 10-х классов, освоивших программы основного общего образования и имеющих положительные годовые отметки по всем предметам учебного плана (Приказ №25 от 05.05.2023 г.).

4.3. Востребованность выпускников.

Анализ готовности выпускников к продолжению образования

2020-2021 учебный год

Учебные заведения	12 класс (13 человека)	10 класс (10 человек)	9к класс (2 человека)
ВУЗы	7	-	-
ССУЗы	3	3	-
Трудоустройство	1	-	-
Зачислены в 11 класс*	0	7	-

* — для выпускников 10 класса.

2021-2022 учебный год

Учебные заведения	12 класс (4 человека)	10 класс (8 человек)	9к класс (4 человека)
ВУЗы	1	0	-

ССУЗы	3	2	-
Трудоустройство	0	0	-
Зачислены в 11 класс*	0	6	-

* — для выпускников 10 класса.

2022-2023 учебный год

Учебные заведения	12 класс (7 человека)	10 класс (10 человек)	9к класс (7 человека)
ВУЗы	3	0	-
ССУЗы	3	2	-
Трудоустройство	0	0	-
Зачислены в 11 класс*	0	7	-

Таким образом, система обучения, воспитания и реабилитации школы – эффективна, она выполняет развивающую, интегрирующую, корригирующую и компенсирующую функции. Гуманистический принцип отношения между педагогами школы и их воспитанниками обеспечивает развитие и саморазвитие личности учителя и ученика в соответствии с их потребностями, потребностями школы и общества.

5. Организационно-педагогические условия реализации образовательных программ

5.1. Система управления организации.

В КОУ «Адаптивная школа-интернат № 14» существует матричная структура управления (Приложение 2).

Первый уровень организационной структуры управления представлен следующими субъектами: директором школы, педагогическим советом, родительским комитетом, профсоюзным комитетом. Этот уровень организационной структуры является уровнем стратегического управления. В его компетенции находится разработка и утверждение образовательной политики школы, определение стратегических установок развертывания образовательной политики, главных направлений развертывания содержания общего среднего образования учащихся, а также стратегии повышения квалификации педагогических работников.

Второй уровень организационной структуры является уровнем тактического управления. Он ориентирован на разработку и реализацию тактики развертывания политики учреждения в области воспитания и обучения учащихся. Этот уровень организационной структуры управления учреждением представлен заместителем директора по учебно-воспитательной работе, заместителем директора по воспитательной работе, заместителем директора по административно-хозяйственной части.

Третий уровень организационной структуры управления – уровень оперативного управления, обеспечивающий координацию развертывания образовательного политики школы и осуществление основных функций, связанных с воспитанием и обучением учащихся, а также созданием условий для обеспечения функционирования учреждения. На данном уровне управления представлены педагогические работники. Основной формой педагогического самоуправления на данном уровне является методическое объединение. В настоящее время в школе функционируют следующие методические объединения: учителей начальной школы, учителей математики, учителей гуманитарного цикла, учителей естественнонаучного цикла, учителей трудового обучения и ИЗО, воспитателей начальной школы, воспитателей II и III уровней обучения.

Четвертый уровень является уровнем ученического самоуправления. Основным органом ученического самоуправления является ученический совет. Помимо него, в системе школьного ученического самоуправления успешно функционируют Совет музея.

Особенность данной структуры управления состоит в том, что ответственность за выполнение работ, предусмотренных программой развития школы, четко разделена между существующими подразделениями; координация работы осуществляется как по вертикали, так и по горизонтали. Указанная модель управления является децентрализованной. Это позволяет увеличить скорость принятия решения руководителем, сократить поток информации, циркулирующей в системе. При таком управлении школой педагоги чувствуют себя наиболее удовлетворенными своим положением в коллективе, т.к. возрастает самостоятельность, они могут непосредственно принимать активное участие в развитии учреждения, проявлять в полной мере свои способности. Меняется позиция директора школы в коллективе: он, прежде всего, должен эффективно контролировать решения, принятые подчиненными (целевыми руководителями) для того, чтобы решения, принимаемые разными субъектами системы, были согласованы друг с другом, и эти решения принимались с позиции интересов всего коллектива, а не позиции отдельных групп.

Изменился статус методического совета. Он стал центром научно-методических поисков по совершенствованию коррекционно-педагогического процесса. У него появилась новая функция: координация работы временных творческих коллективов по разработке подпрограмм.

В школе есть возможность обеспечения квалифицированного руководства основными направлениями образовательного процесса.

И.о. директора Семашко Т.А. имеет высшее дефектологическое образование, образование менеджера, высшую квалификационную категорию. В 2022 году прошла курсовую подготовку руководящих работников образовательных учреждений, Менеджмент в образовании в АНО ДПО "РИПП". Руководитель грамотно реализует в своей деятельности принципы, цели и функции управления образовательным процессом, а также занимает должность заместителя директора по УВР, в 2021 году прошла курсы по теме: «Продуктивные педагогические практики успешной социализации детей особой заботы» ИРО ОО.

Зам. директора по воспитательной работе Неживых Г.Г. проходит профессиональную переподготовку по специальности: «Тифлопедагогика в ОмГПУ имени А.М. Горького».

5.2. Качество кадрового обеспечения:

Кадровый потенциал

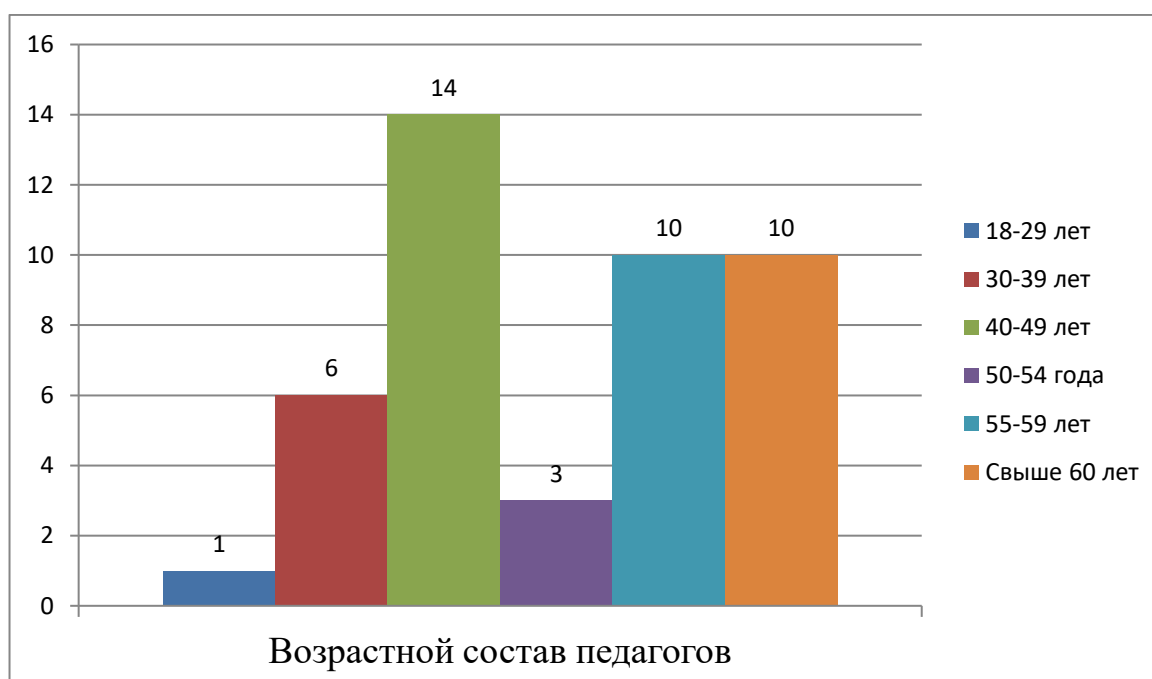
Кадровый потенциал школы является наиболее важным ресурсом, позволяющим обеспечивать высокое качество образования. На протяжении всей деятельности школы коллектив отличается удивительной стабильностью, что позволяет поддерживать особую комфортную атмосферу школе. Демократический стиль управления способствует наиболее полному раскрытию творческого потенциала педагогов, что реализует одну из основных задач школы: создание развивающей образовательной среды для участников образовательного процесса.

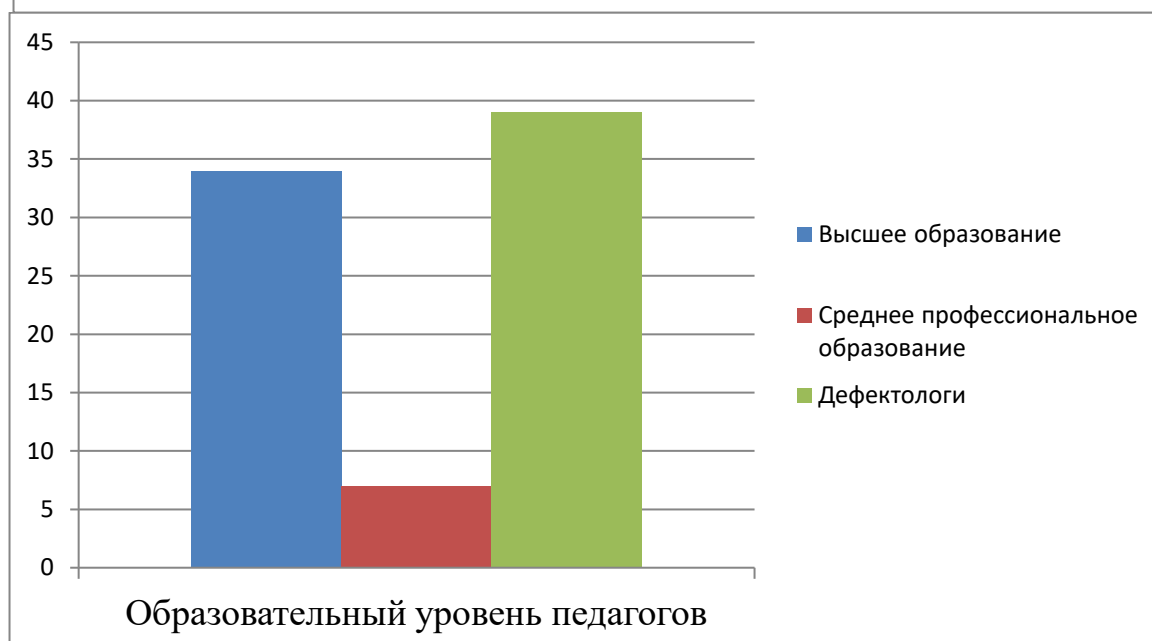
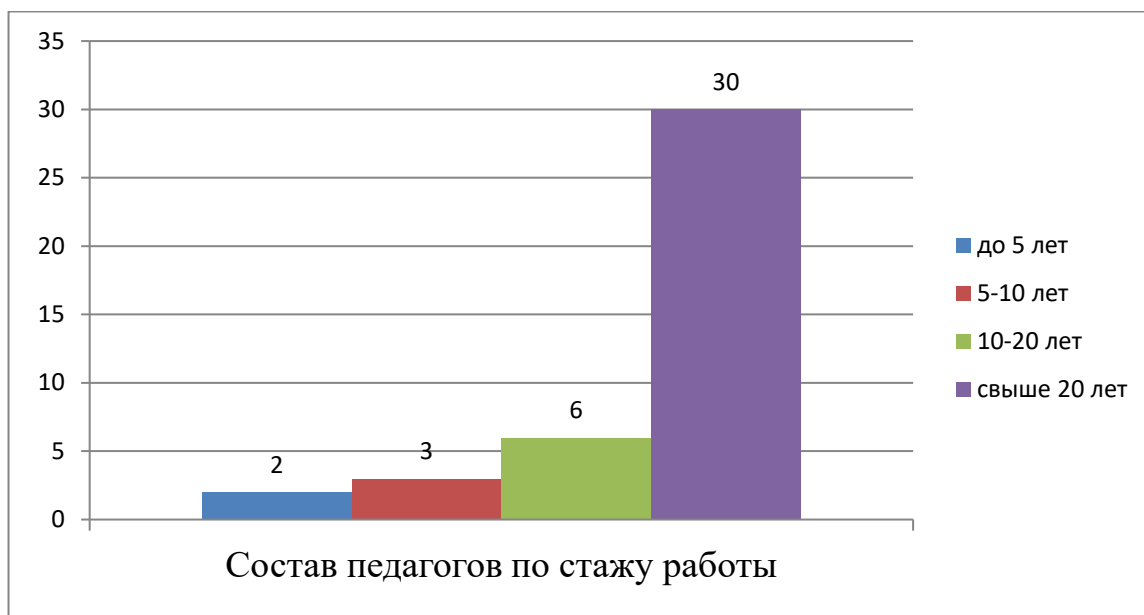
Учебно-воспитательный процесс обеспечивают 25 учителей, 13 воспитателей, логопед, психолог, социальный педагог. Профессиональный уровень педагогического состава школы достаточно высок: педагоги владеют специальными знаниями коррекционной работы с детьми, имеющими патологию зрения, и детьми, имеющими двойную патологию. Средний возраст педагогического состава – 54 года:

- | | |
|----------------------------------|----------------------|
| - молодежь (до 35 лет) | – 5 человек – 14%; |
| - основной возраст (от 35 до 50) | – 12 человек – 34%; |
| - свыше 50 лет | – 22 человека – 52%. |

Педагоги имеют достаточный образовательный уровень и профессиональный опыт для реализации задачи формирования работоспособных ученических коллективов:

- | | |
|---------------------------------------|----------------|
| - с высшим образованием | – 32 человека; |
| - со средним специальным образованием | – 7 человек; |
| из них дефектологов | – 38 человек. |





Сведения о курсовой переподготовке педагогов

Педагоги постоянно повышают свой профессиональный уровень, получая высшее и второе высшее образование в ОГПУ им. Горького, НОУ ВПО "Омская гуманитарная академия", СибГУФК, на курсах повышения квалификации в БОУ ДПО «ИРООО», на обучающих семинарах, мастер-классах, круглых столах, в ШМО, а также активно занимаются самообразованием.

Учителями школы за последние три года опубликовано 18 научно-методических материалов и статей.

СВЕДЕНИЯ ОБ АТТЕСТАЦИИ ПЕДАГОГИЧЕСКИХ РАБОТНИКОВ

Квалификационная категория	2019 – 2020 уч. год	2020 – 2021 уч. год	2021-2022 уч. год	2022- 2023 уч. год
Высшая	5	2	1	2
Первая	5	1	1	5

Сведения о наградах

- Нагрудный знак «Почетный работник общего образования» — 1
- Нагрудный знак «Отличник физической культуры» — 1
- Почётное звание «Заслуженный работник ФК РФ» — 1
- Грамота Министерства образования РФ — 11
- Грамота Правительства Омской области — 17
- Победитель ПНП «Образование» — 2
- Другие награды — 5

5.3. Материально-техническая база.

Наличие оборудованных кабинетов и мастерских:

1. Кабинет «Окружающий мир».
2. Кабинет «Физика».
3. Кабинет «Химия».
4. Кабинет информатики.
5. Комбинированная мастерская с новым современным оборудованием:
токарный станок – 2;
токарный станок деревообрабатывающий – 1;
ленточная шлифмашина – 1;
заточной станок – 1;
станок сверлильный – 1.
6. Мастерская обслуживающего труда полностью оборудованная.
7. Кабинет логопеда.
8. Кабинет психолога
9. Кабинет начальной школы – 7
10. Кабинет истории и обществознания – 2
11. Кабинет математики – 2
12. Кабинет ИЗО
13. Кабинет географии
14. Кабинет английского языка
15. Кабинет «Ритмика»
16. Кабинет музыки
17. Кабинет русского языка и литературы - 2
18. Кабинет биологии, лаборантская
19. Спортивный зал
20. Актный зал.

Наличие оборудованных помещений.

- 4.5.1. Учебных кабинетов – 26
- Кабинет начальной школы – 7
- Кабинет русского языка и литературы – 2
- Кабинет истории и обществознания – 2
- Кабинет математики – 2
- Кабинет биологии

Кабинет химии
Кабинет физики
Кабинет географии
Кабинет английского языка
Кабинет ритмики
Кабинет музыки
Кабинет ИЗО
Компьютерный класс
Кабинет логопеда
Кабинет психолога
Классная комната
Оборудованы – 26 учебных кабинетов (**100 %**)

4.5.2 Мастерских – 2
Мастерская обслуживающего труда – 1
Комбинированная мастерская – 1
Оборудованы – 2 мастерские (**100%**)

4.5.3. Спальни – 17
Оборудованы – 17 (**100%**)

4.5.4. Медицинский блок:
Кабинет врача-педиатра – 1
Процедурный кабинет – 1
Изолятор – 1
Оборудован (**100%**)

4.5.5. Оборудованы – **100%**:
Постирочное отделение
Отделение для сушки белья
Гладильная
Кастелянная
Душевая на 6 душевых сеток
Раздевалка – 2

4.5.6. Библиотека:
Зал учебной литературы
Зал художественной литературы
Оборудована – **100%**.

4.5.7. Музей боевой и трудовой славы «Память»
Оборудован – **100%**.

4.5.8. Спортивный зал
Оборудован – **100%**.

4.5.9 Актовый зал
Оборудован – **100%**.

4.5.10 Игровая комната
Оборудована – **100%**.

Всего помещений – 61. Оборудовано – 60 (100%)

6. Результаты самообследования

*Краткая характеристика достижений школы
2023-2024 учебный год*

Ключевые направления развития школы

Содержание образования

КОУ «Адаптивная школа-интернат №14» даёт полноценное общее основное и среднее образование, обучение длится 10 и 12 лет. Школа имеет бессрочную лицензию на ведение образовательной и медицинской деятельности. Срок государственной аккредитации заканчивается 27 декабря 2025 года.

Школа реализует шесть адаптированных основных образовательных программ (АООП). Обучение детей с тяжелыми и множественными нарушениями развития (ТМНР) осуществляется по специальным индивидуальным программам развития (СИПР). Они предполагают планомерное введение обучающегося в более сложную социальную среду, дозированное расширение повседневного жизненного опыта и социальных контактов в доступных пределах, в том числе работу по организации регулярных контактов со сверстниками и взрослыми. Самое главное – то, что школа обеспечивает выпускникам путевку во взрослую жизнь – готовность к продолжению образования и трудоустройству по специальностям, в которых они могут реализовать свои сильные стороны. Из стен школы выходят будущие массажисты, музыканты, учителя, спортсмены, инженеры и научные работники.

Школа является активным участником РИП-ИнКО «Образование детей особой заботы». 80% от общего числа педагогов участвует в деятельности ИнКО. На протяжении последних 5 лет педагогами школы опубликованы 10 работ в различных изданиях. Разработаны авторские программы, 5 из них получили рецензию. В рамках деятельности ИнКО школа ежегодно представляет педагогические бренды. С 2016 года на базе школы работает консультационный центр (КЦ РИП ИнКО) по оказанию методической, психолого-педагогической, диагностической и консультативной помощи родителям (законным представителям), сотрудникам учреждений образования в работе со слепыми и слабовидящими детьми.

С 2016 года в школе работает Консультативно-диагностический пункт ранней помощи семьям, воспитывающим детей с ОВЗ.

В сентябре 2021 года открыта группа кратковременного пребывания и дошкольников для детей с ОВЗ от 3 до 6 лет.

Участие школы в региональных проектах

Региональный проект

«Методический вектор образовательной интеграции»

В 2022-2023 учебном году школа приняла участие в реализации федерального проекта методической поддержки педагогов, работающих с детьми с ОВЗ и/или инвалидностью «Методический вектор образовательной интеграции».

Педагогами школы был разработан ландшафт мероприятий по реализации проекта и проведены дни открытых дверей (ноябрь 2022 г., январь 2023 г.) с целью ознакомления с необходимым материально-техническим и методическим обеспечением образования, наглядными методами обучения слепых и слабовидящих детей.

В дальнейшем планируется ежегодное участие в реализации данного проекта.

Региональный проект

«Поддержка семей, имеющих детей»

Проект нацелен на создание в Омской области условий для повышения компетентности родителей обучающихся в вопросах образования и воспитания, в том числе для раннего развития детей в возрасте до трех лет, путем предоставления услуг психолого-педагогической, методической и консультативной помощи родителям (законным представителям) детей, а также гражданам, желающим принять на воспитание в свои семьи детей, оставшихся без попечения родителей.

В рамках реализации проекта на базе школы в 2016 году был открыт Консультационный центр по оказанию методической, психолого-педагогической, диагностической и консультативной помощи родителям (законным представителям), сотрудникам учреждений образования в работе со слепыми и слабовидящими детьми, а также с другими категориями детей.

Задачи Консультационного центра:

- оказание содействия развитию инновационной инфраструктуры системы образования Омской области;
- оказание консультативной и методической помощи педагогам общеобразовательных учреждений и учреждений СПО;
- оказание консультативной помощи родителям (законным представителям), воспитывающим детей-инвалидов по зрению, по различным вопросам воспитания, обучения и развития детей;
- распознавание, диагностирование проблем в развитии слепых и слабовидящих детей;
- содействие в социализации слепых и слабовидящих детей, не посещающих дошкольные образовательные учреждения;
- оказание всесторонней помощи родителям (законным представителям) детей в обеспечении равных стартовых возможностей при поступлении в школу.

В 2022 году в Консультационный центр обратились 10 семей по вопросам воспитания, развития и реабилитации детей. Основным запросом у родителей, является успешная подготовка детей к школьному обучению. Всего проведена 51 консультация. По результатам консультаций 7 детей посещали индивидуальные

занятия со специалистами школы 1 раз в неделю. Из них 3 детей были зачислены в 1 класс.

В 2023-2024 учебном году Консультационный центр КОУ «Адаптивная школа-интернат № 14» продолжает работу по реализации Регионального проекта «Поддержка семей, имеющих детей» в рамках Национального проекта «Образование».

В дальнейшем планируется постоянное повышение квалификации педагогов, для более компетентной помощи (прохождение курсов, участие в областных методических объединениях, участие в научно-практических конференциях и т.д.)

С 2016 года в школе работает Консультативно-диагностический пункт ранней помощи.

Целью деятельности КДП является оказание своевременной и систематической психолого-педагогической помощи детям младенческого и раннего возраста с нарушением зрения и другим категориям детей с ОВЗ; через консультативно-методическую поддержку их родителей (законных представителей) в организации воспитания и обучения ребенка, его социализации и адаптации.

В связи с поставленной целью консультативно-диагностический пункт осуществляет деятельность, направленную на решение следующих задач:

- информирование родительских, общественных и профессиональных организаций о своевременной диагностике и коррекции проблем в развитии детей от 0 до 3 лет с нарушением зрения;
- организация процесса комплексной диагностики функционирования семьи и психического развития детей с нарушением зрения;
- составление индивидуальных рекомендаций по оказанию детям возможной психолого-педагогической и коррекционно-развивающей помощи в условиях семейного воспитания;
- планирование, организация и оказание комплексной, всесторонней помощи детям с нарушением зрения, включая родителей (законных представителей) в процесс воспитания, обучения и развития ребенка;
- планирование и организация процесса оказания информационно-просветительской, консультативно-методической и психологической помощи семье, сопровождение семьи в период перехода на дошкольную ступень образования;
- планирование и организация процесса непрерывного профессионального образования специалистов КДП, повышения их профессиональной компетенции и квалификации.

Специалисты КДП прошли обучение по дополнительным профессиональным программам повышения квалификации «Тифлопедагогическое сопровождение слепых и слабовидящих детей раннего возраста» (ФГБОУ ВО «РГПУ им. А.И. Герцена»), «Ранняя помощь детям с ограниченными возможностями здоровья» (ФГБНУ «ИКП РАО»), «Организация ранней помощи детям с ОВЗ» (ФГБОУ ВО «ОмГПУ»).

В дальнейшем планируется постоянное повышение квалификации специалистов для компетентной и своевременной помощи, участие в областном методическом объединении специалистов системы ранней помощи, оказывающих

услуги ранней помощи семьям, воспитывающим детей с ОВЗ, инвалидностью и группы риска в учреждениях системы образования.

*Региональный проект
«Успех каждого ребенка»*

Проект нацелен на обновление содержания и методов дополнительного образования, увеличение охвата детей дополнительным образованием, обновление материально-технической базы образовательных учреждений. В рамках этого проекта мы сможем расширить кругозор обучающихся, совершенствовать профориентационную работу с детьми с ОВЗ.

В рамках проекта КОУ «Адаптивная школа-интернат № 14» созданы новые места дополнительного образования детей:

в 2020 году — 135 мест

— физкультурно-спортивная направленность — 30 мест

— художественная направленность — 45 мест

— техническая направленность — 30 мест

— естественнонаучная направленность — 30 мест

в 2021 году — 22 места

— социально-гуманитарная направленность — 22 места

Педагоги школы разработали адаптированные дополнительные общеобразовательные общеразвивающие программы.

Анализ занятости школьников во внеурочное время позволяет сделать вывод о том, что 75 % детей посещают спортивные, творческие кружки и секции.

В 2023 – 2024 учебном году по АДОП на 157 местах дополнительного образования по пяти направленностям занимается 101 ребенок.

В целях увеличения охвата младших школьников дополнительным образованием естественнонаучной направленности запланирована разработка и внедрение с 1 сентября 2023 года адаптированной дополнительной общеобразовательной общеразвивающей программы.

*Региональный проект
«Цифровая образовательная среда»*

Данный проект предусматривает создание условий для современной безопасной цифровой образовательной среды, обновление информационно-коммуникационной инфраструктуры, подготовку кадров, способных использовать в работе современные образовательные платформы. Для нас участие в этом проекте позволит поднять качество образования в нашей школе и расширить возможности профессионального роста для наших педагогических работников.

В рамках проекта ЦОС была разработана и утверждена Программа цифровой трансформации «Наша цифровая школа». 100% педагогов прошли курсы повышения квалификации по теме «Цифровые образовательные ресурсы. Проектирование и их применение». Было получено оборудование:

- Мобильный класс (ноутбук учителя, ноутбук ученика – 15 штук, тактильная панель) – 2 комплекта;
- МФУ – 2 шт.
- Ноутбук административный – 6 шт.

- Видеокамеры – 4 шт.

Обеспечено подключение школы к Единой сети передачи данных (ЕСПД).

Школа оказывает государственную услугу по предоставлению информации о текущей успеваемости учащегося, ведение электронного дневника и электронного журнала успеваемости на всероссийском портале «Дневник.ру».

Обучающиеся средних и старших классов и педагоги зарегистрированы на информационно-коммуникационной образовательной платформе «Сферум».

Созданы и функционируют официальные группы школы в социальных сетях Одноклассники и Вконтакте.

Для повышения эффективности функционирования образовательного учреждения планируется модернизация внутришкольной школьной локальной сети, постоянное повышение квалификации педагогов с целью профессионального роста в области цифровой образовательной среды (прохождение курсов, участие в семинарах, мастер-классах и др.)

Региональный проект

«Патриотическое воспитание граждан Российской Федерации»

В рамках реализации Регионального проекта «Патриотическое воспитание граждан Российской Федерации» в школе оборудованы два флагштока (на пришкольном участке и в актовом зале) для еженедельного поднятия Государственного флага РФ. Разработан и утверждён Регламент проведения церемонии поднятия (спуска) Государственного флага РФ.

В школе разработана и внедрена рабочая программа воспитания обучающихся. Программа размещена на официальном сайте. Гражданско-патриотическое воспитание направлено на формирование следующих ценностей: представления о политическом устройстве российского государства и его символах, их историческом происхождении и социально-культурном значении; любовь к России, своему народу, своему краю; системные представления о народах России, их общей исторической судьбе, о единстве народов нашей страны, знание национальных героев и важнейших событий отечественной истории; гражданское общество, понимание и одобрение правил поведения в обществе; свобода личная и национальная, доверие к людям, институтам государства и гражданского общества, социальная солидарность, мир во всём мире.

Программа воспитания предусматривает ежемесячное проведение бесед, музейных часов, конкурсов, викторин патриотической направленности.

Реализация внутришкольных проектов

Проект «Аллея ветеранов» – 2023 г. – май 2025 г. В ходе реализации проекта планируется благоустройство участка школьной территории с восстановлением дубовой аллеи ветеранов Гвардейской Кантемировской танковой дивизии, проведение мероприятий, посвящённых истории Кантемировской дивизии, подвигу омичей – участников Великой Отечественной войны. Вторым продуктом проекта будет серия видеороликов об омичах-ветеранах, размещённых на информационных ресурсах школы.

Проект «Память, согретая руками» – сентябрь 2023 – май 2024 г. Проект направлен на формирование целостных представлений обучающихся с депривацией зрения о мемориалах и памятниках Омска, посвящённых Великой Отечественной войне. Проект включает в себя исследовательскую и творческую составляющие. В ходе реализации проекта будут организованы экскурсии к объектам проекта. Продуктом проекта будут плоскорельефные и объёмные макеты объектов, изготовленные обучающимися, и их описание, составленное по принципу тифлокомментирования.

Проект «История подвига на карте города» – сентябрь 2024 – май 2026 г. Проект посвящён отражению истории Великой Отечественной войны в топонимах города Омска. Продуктом проекта будет являться серия видеороликов о географических объектах, названных в честь героев и событий ВОВ, а также общедоступная виртуальная карта на платформе Яндекс-карты, которая будет дополняться в ходе последующей работы.

Функционирование учреждения как ресурсного центра

На базе школы открыт и функционирует ресурсный центр. Основной целью деятельности Ресурсного центра является: повышение профессиональной компетентности взрослых, работающих с детьми, имеющими нарушения зрения.

Ресурсный центр осуществляет информационное, организационное, методическое, консультационное обеспечение:

- учителей, работающих с детьми-инвалидами в рамках инклюзивного образования в муниципальных общеобразовательных учреждениях;
- родителей, воспитывающих детей с ОВЗ;
- детей с ОВЗ.

Информационное обеспечение:

- информирование населения о деятельности системы специального образования, о возможностях психолого-педагогической помощи ребенку в системе образования и в учреждениях других ведомств;
- продвижение идеи толерантности по отношению к детям с ОВЗ со стороны всех участников образовательного процесса.

Организационное обеспечение:

- взаимодействие с организациями и учреждениями, в том числе других ведомств, общественными организациями с целью консолидации усилий, направленных на реабилитацию, социальную адаптацию детей с ОВЗ.

Методическое обеспечение:

- методическое сопровождение деятельности педагогов по вопросам интеграции детей с ОВЗ в образовательный процесс.

Консультативное обеспечение:

- оказание консультативной помощи педагогам, родителям детей с особыми образовательными потребностями по вопросам проектирования и реализации образовательного маршрута для детей, направленного на более раннюю и полную интеграцию в социум.

В дальнейшем планируется продолжить работу ресурсного центра, и повышение квалификации специалистов для компетентной и своевременной помощи.

Профориентация обучающихся

В рамках профориентационной деятельности ежегодно проводятся занятия со специалистами БУ «Областной центр профориентации»:

- Индивидуальная профориентационная диагностика, по результатам диагностики обучающимся выдаются рекомендации;
- Индивидуальные занятия по профессиональному консультированию;
- Индивидуальные занятия по профессиональному подбору;
- Групповые профинформационные занятия;
- Экскурсии с проведением профессиональных проб в средние и высшие профессиональные образовательные учреждения г. Омска;
- Экскурсии на предприятия и в организации г. Омска;
- Ежегодное участие обучающихся выпускных классов в ярмарке образовательных услуг «Мир без границ»;
- Цикл профориентационных встреч «Выпускник – выпускнику».

На базе КОУ «Адаптивная школа-интернат № 14» филиал БОУ ДО ДШИ2 им. А.А. Цыганкова осуществляет деятельность по реализации социо-культурной адаптации обучающихся к условиям дополнительного предпрофессионального образования.

В январе 2023 года заключено соглашение о сотрудничестве с БПОУ «Омский колледж профессиональных технологий, в рамках которого планируется:

- нормативно-правовое и организационное обеспечение процессов трансляции новых программ, методик и технологий инклюзивного профессионального образования в массовую практику среднего профессионального образования;
- методическое и информационное обеспечение процессов трансляции адаптированных программ, методик и технологий инклюзивного образования в массовую практику среднего профессионального образования;
- совершенствование профориентационной деятельности по вопросам получения профессионального образования инвалидами и лицами с ограниченными возможностями здоровья;
- разработка информационно-методического обеспечения, формирование баз данных, банков материалов и программных комплексов в образовательной, технологической и инновационной сферах деятельности;
- разработка и реализация совместных основных и дополнительных образовательных программ различного уровня по инклюзивному профессиональному образованию и повышению квалификации сотрудников;
- разработка адаптированных образовательных программ по специальностям и профессиям среднего профессионального образования;
- развитие конкурсного движения профессионального мастерства для инвалидов и лиц с ограниченными возможностями здоровья Абилимпикс;
- развитие волонтерского движения и социального партнерства в сфере инклюзивного профессионального образования;

Разработан и утверждён план совместной работы с БПОУ «Омский техникум строительства и лесного хозяйства» по профориентации обучающихся 8к-9к классов:

- Консультирование учащихся 9К класса и их родителей (законных представителей) по вопросам профессиональной подготовки в БПОУ «ОТСЛХ».
- Встреча с учащимися 9К класса КОУ «АШИ №14» с беседой о профессиях, реализуемых в БПОУ «ОТСЛХ».
- Посещение учащимися 9К класса внеклассных мероприятий в рамках «День профессии», «Всемирного дня инвалидов», предметных недель.
- Участие учащихся 9К и 8К классов в мероприятие «Конкурс чтецов».
- Участие в работе родительского собрания 9К класса преподавателей и мастеров п/о БПОУ «ОТСЛХ».
- Экскурсия учащихся 9К класса и их родителей (законных представителей) в БПОУ «ОТСЛХ».
- Индивидуальные встречи учащихся 9К класса с преподавателями и мастерами п/о БПОУ «ОТСЛХ».

Психолого-педагогическая среда

Мероприятия по профилактике эмоционального выгорания педагогов

С целью предупреждения синдрома профессионального и эмоционального выгорания педагогов школьным педагогом-психологом совместно со специалистами БУ «Областной центр профориентации» периодически проводились семинары-практикумы.

В 2023 году было принято участие педагогов школы в «Программе психологического сопровождения педагогических работников образовательных организаций» реализуемой ФГБОУ ВО Московский государственный психолого-педагогический университет в дистанционной форме на платформе [Telegramt.me/pedagogimgppu](https://t.me/pedagogimgppu).

Работа с родителями (тренинги и консультации)

Работа с родителями ведётся совместно социальным педагогом и педагогом-психологом по трём направлениям:

1. Диагностическое:
 - Беседы, анкетирование родителей вновь прибывших учащихся;
 - Диагностическое обследование детско-родительских отношений.
2. Информационно-консультационное:
 - Консультации родителей (законных представителей) и участников образовательного процесса по вопросам социальной адаптации детей с ограниченными возможностями здоровья;
 - Индивидуальные консультации для учащихся, родителей и учителей по результатам профдиагностики;
 - Индивидуальные консультации для родителей учащихся, направленных на ПМПк;

- Индивидуальное консультирование родителей и учащихся по вопросам поведения, занятости, профессионального самоопределения подростков, получения различных льгот, по восстановлению прав учащихся;

- Индивидуальные консультации родителей, учителей, воспитателей (по различным вопросам).

3. Профилактическое:

- Рейды в неблагополучные семьи, учащимся, состоящим на ВШК и ОДН, опекаемым, вновь прибывшим, с целью обследования жилищно-бытовых условий проживания и воспитания детей;

- Профилактические беседы с родителями по текущим вопросам;

- Участие в родительских собраниях;

- Проведение совместных работ с инспектором по делам несовершеннолетних в соответствии с планом;

- Работа в составе членов комиссии службы примирения КОУ «Адаптивная школа-интернат №14», с целью урегулирование конфликтных ситуаций.

Запланированы и проведены общешкольные родительские собрания:

- «Семья и школа – взгляд в одном направлении» март 2023 г.

- «По страницам прошедшего учебного года (анализ и результативность работы)» сентябрь 2023 г.

- «Особенности задач семьи и школы в воспитании и социализации особенного ребёнка» декабрь 2023 г.

С 14 по 17 февраля 2023 года 10 педагогов примут участие в форуме «Педагоги России» по теме «Инновационные подходы сочетания очных и дистанционных методов в образовательном процессе и работе с родителями в соответствии с ФГОС».

Кадровое обеспечение

Всего педагогов - 43, из них: учителя - 25, воспитатели - 13, учитель-логопед, педагог-психолог, социальный педагог.

Большая часть педагогов относится к возрастной категории 50+.

Одной из главных стратегических задач является привлечение молодых педагогов.

Повышение профессионального мастерства педагогов посредством участия во внутришкольных, региональных, всероссийских конкурсах, семинарах, конференциях

Ежегодно в школе проводится смотр учебных кабинетов и методического обеспечения. Участвуют 100% педагогов.

Участие в IX региональной научно-практической конференции «Ранняя помощь детям с ОВЗ: от теории к практике», посвящённой стратегической и ключевой проблеме специальной психологии и коррекционной педагогики – проблеме ранней помощи детям с ограниченными возможностями здоровья и группы риска.

Так же на базе нашей школы был организован и проведен региональный научно-практический семинар «Актуальные проблемы современного образования

детей с ОВЗ», при ФГБОУ ВО «Омский государственный педагогический университет».

Планируется ежегодное участие в научно-практических конференциях, семинарах, мастер-классах различного уровня для повышения профессиональной компетенции педагогов и обмена опытом.

Педагоги школы ежегодно участвуют в региональных конкурсах «Учитель года», «Воспитатель года», «Учитель-дефектолог года».

В 2023 году приняли участие 3 педагога.

В марте 2023 года 5 педагогов приняли участие в Международной научно-практической конференции «Стратегия развития образования для будущего России» на базе ГАОУ ДПО ОО «Владимирский институт развития образования им. Л.И. Новиковой».

Аттестация педагогов на I и высшую квалификационную категорию

На текущий момент на высшую квалификационную категорию аттестовано 12 педагогов, на I квалификационную категорию - 15 педагогов.

Планируется увеличение доли педагогов, аттестованных на высшую и I квалификационные категории.

Участие педагогов в областных МО

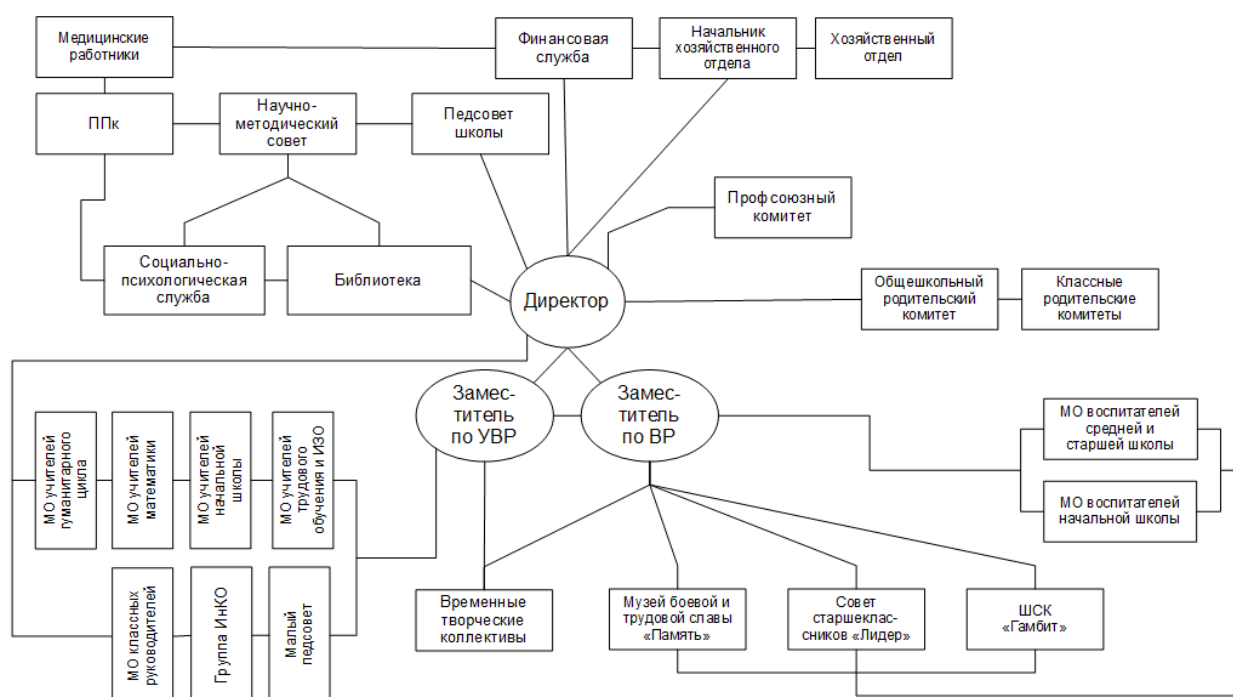
Участие в областном методическом объединении специалистов, работающих с детьми и подростками с расстройствами аутистического спектра (планируется дальнейшее, ежегодное участие) – 2 человека.

Участие в областном методическом объединении для специалистов системы ранней помощи (планируется дальнейшее, ежегодное участие) – 3 человек.

Участие в МО дистанционных учителей – 1 человек.

Планируется оформление заявки на ежегодное участие в областных методических объединениях учителей предметников.

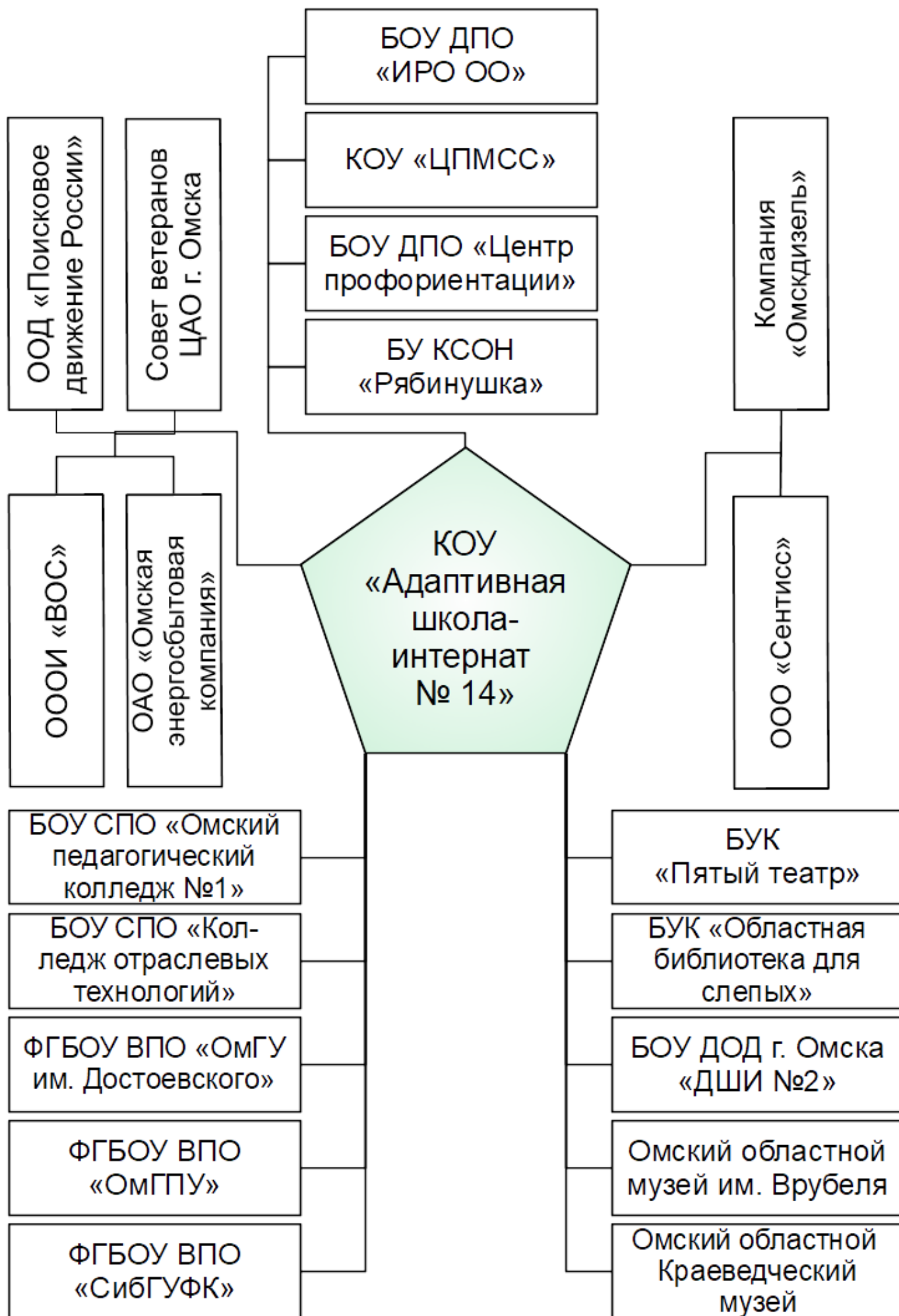
Управление общеобразовательным учреждением



Внедрение современных механизмов управления

Одним из условий эффективного управления школой является информационное обеспечение руководителя школы. Управленческая деятельность руководителя предполагает обработку большого потока информации. Информация должна помогать принимать правильные управленческие решения, корректировать действия руководителя, быть объективной, актуальной, отражать динамику изменений в школе. Для этого нужны технологии, при помощи которых руководитель сможет обработать эту информацию быстро и точно. Модернизация локальной сети, запланированная в рамках ЦОС, поможет решить задачи информационного обеспечения администрации школы.

Взаимодействие с социальными партнёрами и общественными организациями



Функционирование коллегиальных органов самоуправления

Органы самоуправления в школе — это обязательный элемент школьной жизни, система, которая позволяет всем участникам образовательных отношений принимать участие в управлении учебным заведением. Главной задачей самоуправления является учет потребностей и обучающихся, и родителей, и педагогов при принятии решений в школе, защите гражданских прав и интересов. Пределы, в которых действуют органы самоуправления, определяются Уставом образовательного учреждения и локальными актами.

В нашей школе коллегиальными органами самоуправления являются собрание трудового коллектива, педагогический совет, родительский комитет, общешкольное родительское собрание.

Планируется активизировать работу коллегиальных органов самоуправления.

Современные подходы к организации внутришкольного контроля

План внутренней системы оценки качества образования (ВСО КО)

Цели ВСО КО:

1. Формирование системы оценки состояния образования, обеспечивающей определение факторов и своевременное выявление изменений, влияющих на качество образования в Школе-интернате;

2. Получение объективной информации о функционировании и развитии системы образования в Школе-интернате, тенденциях ее изменения и причинах, влияющих на качество образования;

3. Предоставление всем участникам образовательного процесса и общественности достоверной информации о качестве образования;

4. Принятие обоснованных и своевременных управленческих решений по совершенствованию образования и повышение уровня информированности потребителей образовательных услуг при принятии таких решений.

Задачи ВСО КО:

1. Сформировать единую систему аналитических критериев и показателей, позволяющих эффективно реализовывать основные цели оценки качества образования;

2. Сформировать ресурсную базу и обеспечить функционирования школьной образовательной статистики и мониторинга качества образования;

3. Осуществлять самообследование деятельности Школы-интерната;

4. Определять степень соответствия условий осуществления образовательного процесса государственным требованиям;

5. Определять степень соответствия образовательных программ нормативным требованиям и запросам основных потребителей образовательных услуг;

6. Обеспечить доступность качественного образования;

7. Оценить уровень образовательных достижений учащихся;

8. Определить в рамках мониторинговых исследований степень соответствия качества образования на различных уровнях обучения государственным стандартам;

9. Содействовать повышению квалификации учителей, принимающих участие в процедурах оценки качества образования.

В дальнейшем планируется совершенствование работы внутренней системы оценки качества образования.

Финансовая деятельность

Грантовая деятельность:

Участие в конкурсе на получение Президентского гранта на создание открытой спортивно-игровой площадки.

Проектная деятельность:

В стадии разработки находится проект гражданско-патриотической и экологической направленности «Аллея ветеранов».

Финансирование проекта предполагается осуществлять за счёт привлечения средств благотворителей.

Материально-техническое обеспечение Состояние материально-технической базы

Оборудованные учебные кабинеты, объекты для проведения практических занятий, спортивные объекты, средства обучения и воспитания	<i>Кабинеты:</i> физики, химии, информатики, биологии, географии, английского языка, истории, истории и обществознания, музыки, ритмики, математики (2), русского языка и литературы (3), начальной школы (8), логопеда, психолога, социального педагога. <i>Мастерские:</i> Комбинированная мастерская, мастерская обслуживающего труда. <i>Спортивный зал, актовый зал, музей боевой и трудовой славы «Память»</i> <i>Кабинет дополнительного образования спортивной направленности «Шахматы»</i> <i>Кабинет группы кратковременного пребывания дошкольников</i>
Условия питания и охраны здоровья обучающихся	Воспитанники обеспечиваются бесплатным пятиразовым питанием. Приходящие обучающиеся обеспечиваются бесплатным двухразовым питанием. В школе оборудован пищеблок и столовая на 100 посадочных мест. Столовая оснащена необходимым оборудованием, столовой посудой, приборами. Созданы все необходимые условия, отвечающие требованиям санитарно-эпидемиологических правил. Столовая школы-интерната укомплектована работниками согласно штатному расписанию. Имеется оборудованный медицинский кабинет, обучающимся оказывается первичная доврачебная и первичная врачебная медико-санитарная помощь в амбулаторных условиях. Медицинская деятельность лицензирована. На пришкольной территории имеется тактильная разметка. Оборудована безбарьерная входная зона с электрическим звонком и съёмным пандусом.
Доступ к информационным системам, информационно-телеком-	Школа подключена к сети Internet. Тип подключения: выделенная линия (Единая сеть передачи данных) Оборудовано рабочих мест учителя дистанционного обучения:

муникационным сетям и электронным образовательным ресурсам	одно. Официальный сайт школы http://ouint14.omsk.obr55.ru/ Официальная группы школы в социальных сетях: ВКонтакте https://vk.com/int14omsk Одноклассники https://ok.ru/group/70000001087052 Единая образовательная сеть Дневник.ру Сетевой центр равных возможностей (http://crv.obr55.ru/) Информационно-коммуникационная образовательная платформа Сферум
--	--

Учреждение имеет пожарную сигнализацию, систему видеонаблюдения и «тревожную кнопку». Имеется хорошо освещённая зона входа в тёмное время суток, на входе кнопка вызова персонала. Входная дверь легко открывается. Имеется контактное лицо в зоне входа в здание школы. На лестницах крайние ступени имеют контрастную разметку. Есть устройство для речевого оповещения. На первом этаже оборудована специальная туалетная комната с душевой кабиной для лиц с нарушениями опорно-двигательного аппарата.

В 2022-2023 учебном году были проведены следующие мероприятия:

1. Произведен косметический ремонт всех помещений школы, ремонт системы отопления;
2. Ремонт кровли;
3. Произведена замена напольного покрытия в спальнях и медицинском кабинете;
4. Произведена замена оконных блоков – 2 шт. и дверных проемов в фойе – 2 шт.;
5. Пополнен библиотечный фонд учебной и методической литературой (плоским и рельефно-точечным шрифтом) на сумму 103 000 руб.;
6. В июле 2023 г. будут установлены уличные спортивные тренажеры – 3 шт., за счет благотворителей.

В 2023-2026 годах планируется:

1. Замена оконных блоков;
2. Реконструкция системы внутреннего противопожарного водопровода;
3. Модернизация системы автоматической пожарной сигнализации;
4. Кронирование аварийных деревьев;
5. Благоустройство пришкольной территории (асфальтирование подъездных дорог и автомобильной стоянки);
6. Реконструкция подвального помещения и водопроводных коммуникаций;
7. Замена ограждения;
8. Ремонт цоколя;

Освещение и оборудование кабинетов соответствует санитарно-гигиеническим требованиям и обеспечивает нормальные условия для работы. Техническое оснащение представлено музыкальными инструментами, аппаратурой, учебно-наглядными пособиями.

Материально-техническая и финансово-хозяйственная деятельность направлена на реализацию уставных задач в соответствии с действующим законодательством. Образовательное учреждение имеет доступ к печатным и электронным образовательным ресурсам (ЭОР).

Вывод: В школе созданы необходимые условия для успешного ведения образовательного процесса, стимулирования детей к учебным занятиям и

достижения хороших результатов. В 2015 году получены лицензии на образовательную деятельность (Серия 55Л01 №0001046, регистр. №312-п от 18 июня 2015 года) и свидетельство о государственной аккредитации (серия 55А01 №0001092, рег. №137-п от 09 июля 2015 года; на медицинскую деятельность (№ЛЮ-55-01-001747 от 27.08.2015 года). Имеется санитарно-эпидемиологическое заключение на образовательную деятельность (№55.01.01.000.М.000208.02.08. от 27.02.2008 года).

В 2022-2023 учебном году школа продолжила работу в инновационном комплексе (ИнКО) «Образование детей особой заботы». Председателем группы является учитель Нурбаева А.Р. Куратор – зам. директора Неживых Г.Г. Анализ методического обеспечения образовательного процесса определил направление деятельности учителей и воспитателей школы: «Организация работы консультационного центра на базе КОУ «Адаптивная школа-интернат №14» и «Создание брендов».

38 педагогов (92%) применяют информационно-коммуникационные технологии в образовательном процессе. Учителя школы приобретают опыт в работе с интерактивными досками.

Администрация школы обладает необходимым педагогическим тактом при работе с коллективом, изучает, обобщает и распространяет передовой педагогический опыт учителей. Критически, принципиально и требовательно оценивает работу каждого члена коллектива.

Педагоги школы принимали участие в конференциях, семинарах, конкурсах профессионального мастерства и других мероприятиях.

Информация о деятельности образовательной организации - участника ИнКО «Образование детей особой заботы» КОУ «Адаптивная школа-интернат № 14» в 2022-2023 учебном году

Выполнение технического задания - создание инновационных продуктов в рамках бренда РИП-ИнКО «Образование детей особой заботы» «Мастерская дефектолога»:

- Коррекционно-развивающая работа на примере полисенсорно-интерактивной экскурсии «Путешествие в мир Средневековья» для обучающихся с нарушением зрения, Баторгина Т.В., Сусская Е.В.
- «Охрана и коррекция остаточного зрения» (7кл.);
- «Развитие осязания и мелкой моторики» 7 кл.

Программы ДПО:

- Программа курса ДПО «Веб-программирование для всех».

В течение учебного года педагоги школы прошли:

- обучение на сайте «Единый урок». ООО «Центр инновационного образования и воспитания»;

- Удостоверение о повышении квалификации по дополнительной профессиональной программе «Организация и содержание деятельности

специалистов психолого-медико-педагогической комиссии», 23.12.2022, ФГБОУ ВО «ОмГПУ»;

- Удостоверение о повышении квалификации по дополнительной профессиональной программе «Алгоритмизация и содержание деятельности учителя дефектолога в рамках психолого-медико-педагогической комиссии (ПМПК) и психолого-педагогического консилиума (ППК)», 07.11.2022, АНО ДПО «УрИПКиП»;

- Удостоверение о повышении квалификации «Инновационные подходы сочетания очных и дистанционных методов в образовательном процессе и работе с родителями в соответствии с ФГОС». 22.02.2023, Центр онлайн-обучения Всероссийского форума «Педагоги России: инновации в образовании»;

- Удостоверение о повышении квалификации «Основы АВА-терапии». 22.02.2023, Центр онлайн-обучения Всероссийского форума «Педагоги России: инновации в образовании»;

- Удостоверение о повышении квалификации «Программа воспитания на уровнях начального, основного и среднего общего образования в соответствии с ФГОС». 22.02.2023, Центр онлайн-обучения Всероссийского форума «Педагоги России: инновации в образовании»;

- Удостоверение о повышении квалификации «Тьюторское сопровождение в образовательных организациях. Консультант тьюторской службы». 22.02.2023, Центр онлайн-обучения Всероссийского форума «Педагоги России: инновации в образовании»;

- Дипломы участников курса «Использование ИКТ для реализации инклюзивной среды», Всероссийского форума «Педагоги России: инновации в образовании»;

- Дипломы участников курса «Программа воспитания на уровнях, начального, основного и среднего общего образования в соответствии с ФГОС», Всероссийского форума «Педагоги России: инновации в образовании»;

- Дипломы участников курса «Наставничество в педагогике. Актуальные компетенции педагога в современном мире», Всероссийского форума «Педагоги России: инновации в образовании»;

- Дипломы участников курса «Методики и новейшая практика сопровождения детей с ТНР в контексте ФГОС», Всероссийского форума «Педагоги России: инновации в образовании»;

- Дипломы участников курса «Музейная педагогика как одно из условий реализации ФГОС», Всероссийского форума «Педагоги России: инновации в образовании»;

- Дипломы участников курса «Инновационные технологии для современного педагога в просветительской деятельности», Всероссийского форума «Педагоги России: инновации в образовании»;

- Сертификат по дополнительной общеобразовательной программе «Актуальные вопросы психолого-педагогического сопровождения детей с нарушениями развития», БАНУ «Ясенева поляна», 2023 г.

- Удостоверение о повышении квалификации «Достижение планируемых результатов при освоении содержания предметных областей «ОРКС и ОДНКНР» ИРО ОО, 2022 г.

Успешной реализации методической проблемы способствовала активная деятельность ШМО и творческих групп.

В 2022-2023 учебном году школа продолжила работу в инновационном комплексе (ИнКО) «Образование детей особой заботы». Председателем группы является учитель Нурбаева А.Р. Куратор – зам. директора Неживых Г.Г. Анализ методического обеспечения образовательного процесса определил направление деятельности учителей и воспитателей школы: «Организация работы консультационного центра на базе КОУ «Адаптивная школа-интернат №14» и «Создание брендов».

Выполнение технического задания - создание инновационных продуктов в рамках бренда РИП-ИнКО «Образование детей особой заботы».

Бренд «Мастерская дефектолога». Рабочие программы коррекционных курсов (ФГОС ООО): «Тифлотехника» Звягина В.Б., 7 кл., «Коммуникативная деятельность слепых и слабовидящих обучающихся» начальная школа, Бухина М.Н., «Интернет вещей», Звягина В.Б.

Проект для классных руководителей с использованием современных информационно-коммуникационных технологий «Цифра на службе творчества» 12 класс, Баторгина Т.В.

Проект по краеведению «Найди свою дорогу» 9-12 классы.

Педагоги школы приняли участие в семинарах, совещаниях, организованных КУ ДПО «Институт развития образования Омской области». 77% педагогов от общего числа, участвуют в деятельности ИнКО.

Педагоги школы принимали участие в конференциях, семинарах, конкурсах профессионального мастерства и других мероприятиях:

Областного уровня:

- Очный тур областного этапа Всероссийского конкурса профессионального мастерства «Учитель-дефектолог России - 2023», Крейдер И.Б., сертификат.
- Заочный тур областного этапа Всероссийского конкурса профессионального мастерства «Учитель-дефектолог России - 2023», Крейдер И.Б., сертификат.
- Заочный тур областного этапа Всероссийского конкурса профессионального мастерства «Учитель-дефектолог России - 2023», Сусская Е.В., сертификат.
- Участие в реализации проекта «Методический вектор образовательной интеграции», направленных на передачу опыта педагогам, работающим с детьми с ОВЗ в условиях инклюзивного образования и подготовка ландшафта мероприятий.
- Сертификат участника в деловой, выставочной программе VII Регионального этапа Национального чемпионата профессионального мастерства для людей с инвалидностью «Абилимпикс-2023», 28.04.2023 г., Баторгина Т.В., Сусская Е.В..
- Сертификат участника образовательного марафона «Весеннее пробуждение» на платформе ushi.ru;
- Региональный семинар-практикум на базе КОУ АШИ 14 «Современные традиционные технологии образовательно-коррекционной работы с обучающимися с ОВЗ», ФГБОУ ВО «ОмГПУ», факультет НДиСО (Бухина М.Н., Дерябина Ю.В., Дробалюк С. А., Звягина В.Б., Малая Т.В., Позднякова Т.В., Пономарева О.С.).

Всероссийского уровня:

- Всероссийская викторина «Организация внеурочной деятельности в соответствии с ФГОС», Малая Т.В., 1 место, диплом;
- Всероссийский экологический урок «Разделяй с нами», Моисеенко А.И., диплом;
- Всероссийский конкурс «Профессиональное мастерство» «Организация уроков в соответствии с ФГОС НОО», Гребенщикова Т.Ю., Крейдер И.Б., диплом;
- I Всероссийская конференция «Непрерывное образование педагогов – дефектологов: традиции и инновации», Сыресина Н.В., сертификат;
- Проведение Всероссийского экологического урока (английский язык), Сусская Е.В., диплом;
- Проведение мероприятия «Конкурс по английскому языку» от проекта mega-talant.com, Сусская Е.В., благодарность;
- Региональный этап Всероссийского конкурса в области педагогики, работы с детьми и молодежью «За нравственный подвиг учителя» с работой «Формирование толерантного сознания и поведения учащихся», Шакина Н.К.

Международного уровня:

- «Сертификат участника в международном игровом конкурсе по английскому языку «British Bulldog», 14.12. 2022.
- Сертификат организатора игрового конкурса в международном игровом конкурсе по английскому языку «British Bulldog», 14.12. 2022.

Публикации:

- Публикация в сборнике статей международной научно-практической конференции, приуроченной к Году педагога и наставника в Российской Федерации, Владимир, 16-17 марта 2023 г. [Электронное издание сетевого распространения]. - Владимир: ГАОУ ДПО ВО ВИРО, 2023.- 1393с.-ISBN 978-5-906095-67-1, по теме «Особенности развития самооценки у детей с нарушениями зрения в период школьного обучения», Нурбаева А.Р.
- Публикация в сборнике статей международной научно-практической конференции, приуроченной к Году педагога и наставника в Российской Федерации, Владимир, 16-17 марта 2023 г. [Электронное издание сетевого распространения]. - Владимир: ГАОУ ДПО ВО ВИРО, 2023.- 1393с.-ISBN 978-5-906095-67-1, по теме «Обучение построению описательных рассказов учащихся младших классов с комплексными нарушениями интеллекта и зрения посредством комплекса заданий», Сыресина Н.В.
- Публикация в сборнике статей международной научно-практической конференции, приуроченной к Году педагога и наставника в Российской Федерации, Владимир, 16-17 марта 2023 г. [Электронное издание сетевого распространения]. - Владимир: ГАОУ ДПО ВО ВИРО, 2023.- 1393с.-ISBN 978-5-906095-67-1 по теме «Развитие понятийного мышления у слепых младших школьников», Гребенщикова Т.Ю.
- Публикация в сборнике статей международной научно-практической конференции, приуроченной к Году педагога и наставника в Российской Федерации, Владимир, 16-17 марта 2023 г. [Электронное издание сетевого распространения]. - Владимир: ГАОУ ДПО ВО ВИРО, 2023.- 1393с.-ISBN 978-5-906095-67-1 по теме «Обучение слепых и слабовидящих школьников на уроках истории с применением 3D макетов», Баторгина Т.В.

Конкурентные преимущества школы

1. Стабильно высокие показатели прохождения выпускниками ГИА в форме ЕГЭ и ГВЭ.
2. Стабильно работающий высококвалифицированный педагогический коллектив, внедряющий в образовательный процесс новые педагогические технологии.
3. Современные условия обучения. Развитая система бесплатного дополнительного образования.
4. Работа школы в рамках регионального инновационного комплекса «Образование детей особой заботы».

С 2015 года в школе разрабатываются и внедряются адаптированные основные общеобразовательные программы начального общего образования в соответствии с СФГОС НОО ОВЗ.

За 2022-2023 учебный год были решены основные задачи организации учебно-воспитательного процесса. А именно:

- было найдено оптимальное соотношение дополнительного и основного образования, позволившее более полно реализовать творческий потенциал и образовательные потребности обучающихся;

- было реализовано взаимодействие учебных дисциплин на основе метапредметных связей в рамках внутришкольных, региональных, всероссийских и международных образовательных проектов;

- введение элементов мониторинга достижений обучающихся позволило отслеживать результаты их обучения и воспитания;

- по данным социализации выпускников следует отметить достаточный уровень и прочность базовых знаний обучающихся, их готовность к саморазвитию и самообразованию;

- коллективом КОУ «Адаптивная школа-интернат № 14» в процессе обучения и воспитания поддерживалась комфортная психологическая среда на основе личностно-ориентированного подхода, творческая атмосфера;

- обучающиеся активно привлекались к творческим конкурсам вне школы, и в большинстве случаев завоевывали призовые места;

- с учетом санитарно-гигиенических норм и возрастных особенностей, обучающихся в КОУ «Адаптивная школа-интернат № 14» обеспечивалась рациональная организация учебного процесса;

- процессу успешного получения образования обучающимися и профилактике психофизиологических перегрузок способствовало использование педагогическим коллективом здоровьесберегающих образовательных технологий;

- обучающиеся привлекались к спортивно-оздоровительным мероприятиям и занятиям в секциях.